

Gm. KRUSZYNA woj. częstochowskie

Mapa do celów projektowych
 woj. śląskie pow. częstochowski gm. Kruszyzna
 Obręb Baby k.m.1 działka nr. 640,642,643
 Mapa zasadnicza 512.131.094
 Skala 1:1000
 Kolorem zielonym wniesiono graficznie granice ewidencyjne działek
 z mapy ewidencyjnej

U.S.Ł.U.O.I.
 GEODEZYJNO-KARTOGRAFICZNI
 Agnieszka Słaniewska
 42-126 Kamińskiego, Rejonowa 10B
 REGON 145098706 NIP 573-105-69-47

GEODETA LITER WNIOSŁY
 Antoni Szlachetka
 42-126 Kamińskiego, Rejonowa 10B
 NIK U-14-1-214-550

STAROSTA CZĘSTOCHOWA
STAROSTWO POWIATOWE CZĘSTOCHOWA

Zespół Uzgodnień Dokumentacji Projektowej

Na podstawie art. 25 ust. 1 z dnia 17 maja 1986 r.
 - Prawo geodezyjne i kartograficzne (Dz. U. z 2000 r.
 Nr 100, poz. 1006) w zw. z art. 120, par. 120b) §
uzgodniono *zgodzić się* **z projektem**
zgodzić się **z projektem**
zgodzić się **z projektem**

Uzgodniono wytyczne i warunki techniczne projektu
 i gwarantujemy realizację przedsięwzięcia przez jednostkę
 uprawnioną do wykonywania prac geodezyjnych.
 W celu zapewnienia realizacji przedsięwzięcia z wyjątkiem
 pogotowia ewakuacyjnego jest przewidziany w projekcie
 plan ewakuacyjny z wyłączeniem terenów objętych
 planem pogotowia ewakuacyjnego województwa śląskiego
 (zob. załącznik nr 1).

Uzgodniono wytyczne i warunki techniczne projektu
 i gwarantujemy realizację przedsięwzięcia przez jednostkę
 uprawnioną do wykonywania prac geodezyjnych.
 W celu zapewnienia realizacji przedsięwzięcia z wyjątkiem
 pogotowia ewakuacyjnego jest przewidziany w projekcie
 plan ewakuacyjny z wyłączeniem terenów objętych
 planem pogotowia ewakuacyjnego województwa śląskiego
 (zob. załącznik nr 1).

2007-05-30

UWAGA!
 R.O. - Rura osłonowa dwudzielna typu
 AROT A-110 PS L=30 m

LEGENDA

- GRANICE EWIDENCYJNE DZIAŁEK
- ISTN. WODOCIĄG
- ISTN. KANALIZACJA
- ISTN. KANALIZACJA

MIASTOPROJEKT CZĘSTOCHOWA
 SPÓŁKA Z O.O. O 42-200 CZĘSTOCHOWA, UL. SZYMANOWSKIEGO 15
 JAKÓW, BABY - GM. KRUSZYNA
 BUDOWA KANALIZACJI SANITARNEJ I GRWITACYJNEJ I TŁOCZNEJ Z PRZYŁĄCZAMI

MAPA ZASADNICZA

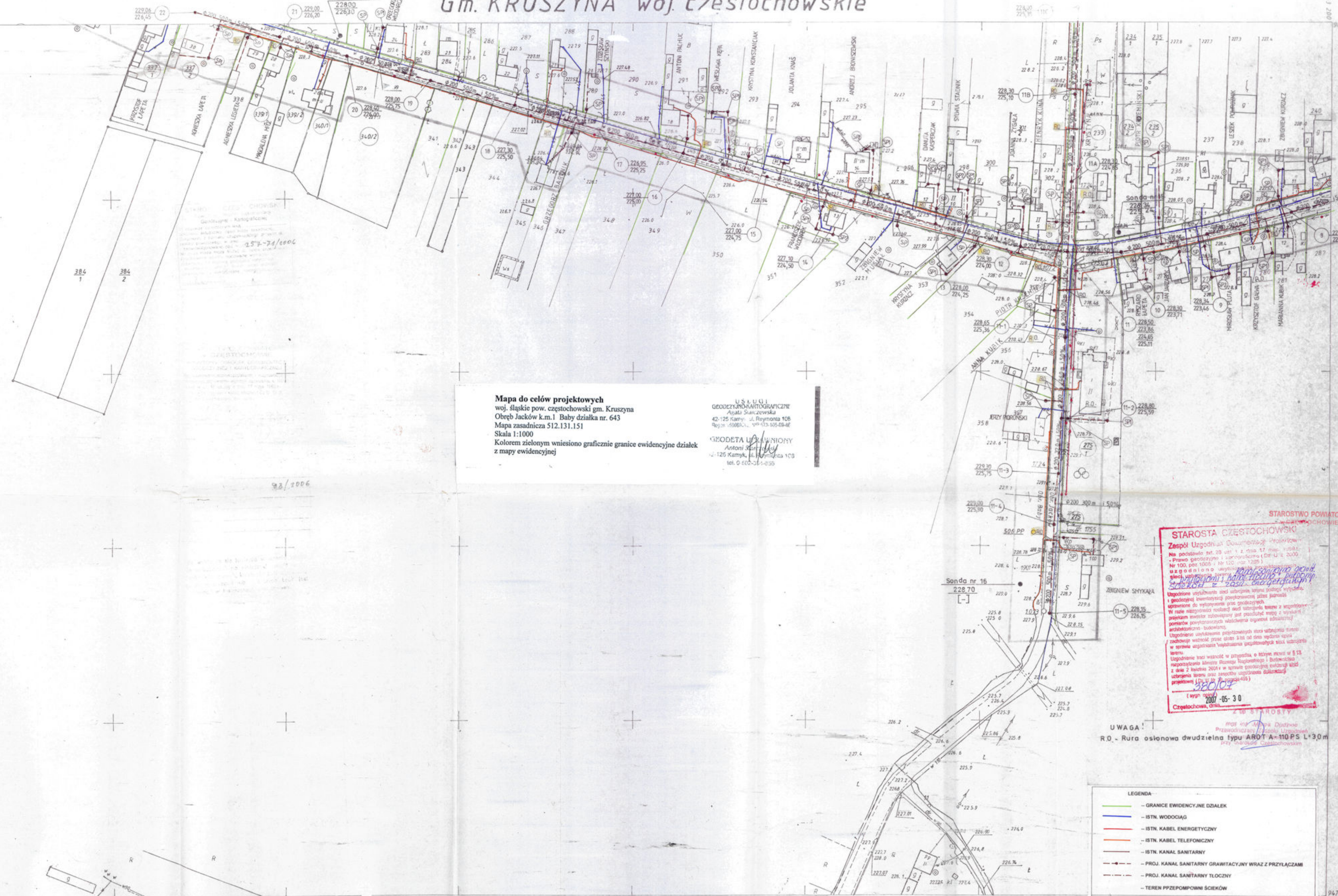
Nakładki Tematyczne
 Sztuczki powierzchniowe

512.131.094

287-26/2006

100/2006

Gm. KRUSZYNA woj. częstochowskie



Mapa do celów projektowych
 woj. śląskie pow. częstochowski gm. Kruszyzna
 Obręb Jacków k.m.1 Baby działka nr. 643
 Mapa zasadnicza 512.131.151
 Skala 1:1000
 Kolorem zielonym wniesiono graficznie granice ewidencyjne działek z mapy ewidencyjnej

USŁUGI
 GEODEZYJNO-KARTOGRAFICZNE
 Aneta Szwarczewska
 42-125 Kamińsk, ul. Reymonta 108
 Reg. nr. 59085, NIP 513-105-69-42

GEODETA UPRAWNIONY
 Antoni Szurlej
 ul. Reymonta 108
 tel. 0 602-361-835

STAROSTWO POWIATOWE
CZĘSTOCHOWA

STAROSTA CZĘSTOCHOWSKI
 Zespół Uzgodnień Dokumentacji Projektowej
 Na podstawie art. 29 ust. 1 z dnia 17 maja 1994 r.
 Prawo geodezyjne i kartograficzne (Dz.U. z 2000
 Nr 100, poz. 1008 i Nr 120, poz. 1205)

Wniosek o wydanie opinii i uzgodnień z zespołu uzgodnień dokumentacji projektowej z zakresu geodezyjnego

Uzgodnienie wykształcenia i doświadczenia projektanta z wykształceniem i doświadczeniem projektanta wykonującego prace geodezyjne i geodezyjno-kartograficzne.

W razie niepełności realizacji zadań technicznych z wykształceniem i doświadczeniem projektanta wykonującego prace geodezyjne i geodezyjno-kartograficzne.

Uzgodnienie wykształcenia i doświadczenia projektanta z wykształceniem i doświadczeniem projektanta wykonującego prace geodezyjne i geodezyjno-kartograficzne.

Uzgodnienie wykształcenia i doświadczenia projektanta z wykształceniem i doświadczeniem projektanta wykonującego prace geodezyjne i geodezyjno-kartograficzne.

2007-05-30
 Częstochowa, 2007

UWAGA!
 R.O. - Rura osłonowa dwudzielna typu AROTA - 110PS L=3,0m przy średnicy Częstochowski

- LEGENDA**
- GRANICE EWIDENCYJNE DZIAŁEK
 - ISTN. WODOCIĄG
 - ISTN. KABEL ENERGETYCZNY
 - ISTN. KABEL TELEFONICZNY
 - ISTN. KANAL SANITARNY
 - PROJ. KANAL SANITARNY GRAWITACYJNY WRAZ Z PRZYŁĄCZAMI
 - PROJ. KANAL SANITARNY TŁOCZNY
 - TEREN PRZEPYMPOWNY ŚCIEKÓW

MIASTOPROJEKT CZĘSTOCHOWA
 SPÓŁKA Z O.O. O. 42-200 CZĘSTOCHOWA, UL. SZYMANOWSKIEGO 15

JACKÓW, BABY - GM. KRUSZYNA
 BUDOWA KANALIZACJI SANITARNEJ I GRAWITACYJNEJ I TŁOCZNEJ Z PRZYŁĄCZAMI, PRZEPYMPOWNAMI ŚCIEKÓW ORAZ PRZEJŚCIEM POD TORAMI KOLEJOWYMI

PLAN SITUACYJNO - WYSOKOŚCIOWY

PROJEKTOWAŁ: mgr inż. P. RAJCA

512.131.151
 1:1000

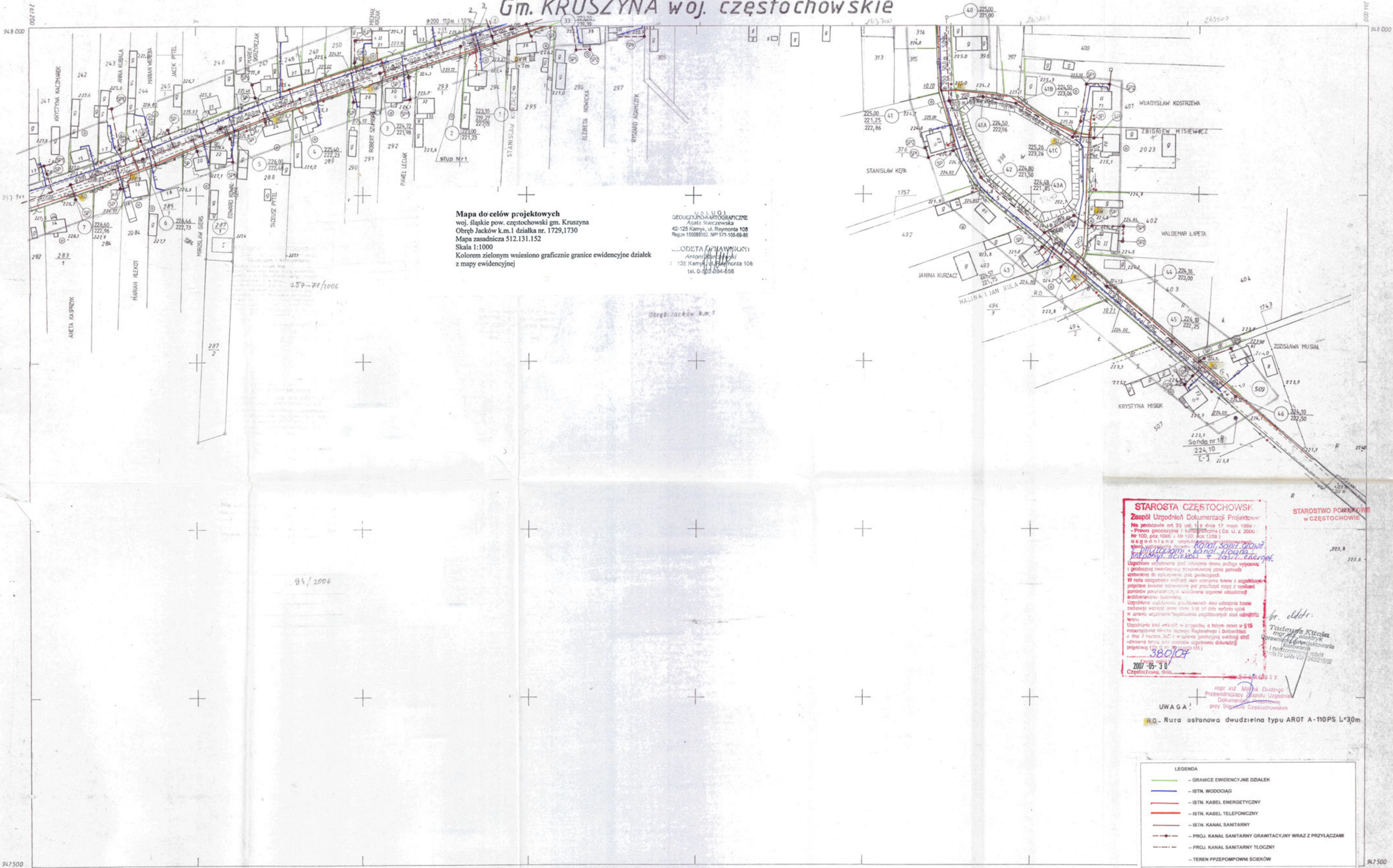
MAPA ZASADNICZA
 Założona w r. 1992 przez
GEODETÓW UPRAWNIONYCH MGR INŻ. ALEKSANDRA KUMIKA
 I SPÓŁNICY

| Nakładki tematyczne | |
|---------------------|--|
| SW | |
| G | |

1 wies. Baby
 2 wies. Jacków

948000
947500
946000
945000
944000
943000
942000
941000
940000
939000
938000
937000
936000
935000
934000
933000
932000
931000
930000
929000
928000
927000
926000
925000
924000
923000
922000
921000
920000
919000
918000
917000
916000
915000
914000
913000
912000
911000
910000
909000
908000
907000
906000
905000
904000
903000
902000
901000
900000

Gm. KRUSZYNA woj. częstochowskie



Mapa do celów projektowych
 woj. śląskie pow. częstochowski gm. Kruszyzna
 Obręb Jacków k.m.1 działka nr. 1729,1730
 Mapa zasadnicza 512.131.152
 Skala 1:1000
 Kolorem zielonym wniesiono graficznie granice ewidencyjne działek z mapy ewidencyjnej

U.S.T.U.1
 GEODYZYJNO-KARTOGRAFICZNE
 Aneta Siarczewska
 42-125 Kamiły, ul. Reymonta 10B
 Regon 140086102, NIP 573-105-69-86

LODZIA PRAWNIKI
 Antoni Piotrowski
 125 Kamiły, ul. Reymonta 10B
 tel. 0-302-094-658

STAROSTA CZĘSTOCHOWSK
Zespół Uzgodnień Dokumentacji Projektowej
 Na podstawie art. 20 ust. 1 z dnia 17 maja 1984 r.
 - Prawo geodazyjne i kartograficzne (Dz. U. z 2000 r.
 Nr 100, poz. 1066 i 1071 z późn. zmianami)
 w sprawie: kanal sanitarny z przyłączami
 w obrębie: Jacków k.m.1, działka nr. 1729, 1730
 Uzasadnienie: przedmiotowe przedsięwzięcie jest zgodne z planem zagospodarowania przestrzennego i geodazyjnymi warunkami zabudowy, nie wymaga pozwolenia na budowę.
 W ramach uzgodnień między innymi ustalono: lokalizację i przebieg linii kablowych i przyłączy, lokalizację i przebieg linii telefonicznych, lokalizację i przebieg linii wodociągów, lokalizację i przebieg linii energetycznych, lokalizację i przebieg linii sanitarnych, lokalizację i przebieg linii grawitacyjnych, lokalizację i przebieg linii tlocznych, lokalizację i przebieg linii terenu przepompowni ścieków.
 Uzgodnienia zostały dokonane w dniu 2007-05-30 w Częstochowie, dnia 2007-05-30.
 [Podpis]

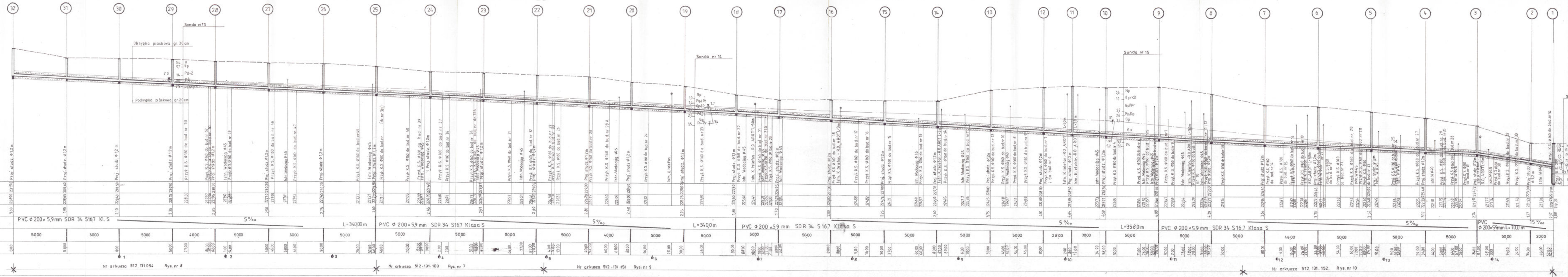
UWAGA!
 R.O. - Rura ochronna dwudzielna typu AROT A-110PS L*30m

- LEGENDA**
- GRANICE EWIDENCYJNE DZIAŁEK
 - ISTN. WODOCIĄG
 - ISTN. KABEL ENERGETYCZNY
 - ISTN. KABEL TELEFONICZNY
 - ISTN. KANAŁ SANITARNY
 - PROJ. KANAŁ SANITARNY GRAWITACYJNY WRAZ Z PRZYŁĄCZAMI
 - PROJ. KANAŁ SANITARNY TŁOCZNY
 - TEREN PRZEPOMPOWNI ŚCIEKÓW

MIASTOPROJEKT CZĘSTOCHOWA
 SPÓŁKA Z O.O. O. 42-200 CZĘSTOCHOWA, UL. SZYMANOWSKIEGO 15
 JAKÓW, BABY - GM. KRUSZYNA

512.131.152

Profil podłużny sieci
kanalizacji sanitarnej
Skala 1:1000/100



MIASTOPROJEKT CZĘSTOCHOWA
SPÓŁKA Z O.O. 042-200 CZĘSTOCHOWA, UL. SZYMANOWSKIEGO 15

OBIEKT: JACKÓW, BABY - GM. KRUSZYŃA
MIEJSCOWOŚĆ: BUDOWA KANALIZACJI SANITARNEJ GRAWITACYJNEJ I TŁOCZNEJ Z PRZYŁĄCZAMI, PRZEPOMPOWNIAMI SCIEKI ORAZ PRZEJŚCIEM POD TORAMI KOLEJOWYMI

PROFIL PODŁUŻNY SIECI KANALIZACJI SANITARNEJ ODC. 32 - 1

PROJEKTOWAŁ: mgr inż. P. RAJCA
SPRAWDZIŁ: mgr inż. I. BLASIAK
OPRACOWAŁ: mgr inż. A. BIEL

WYKONAŁ: SLK0283PW02/04
LAK-0083861/10090
2389/0008

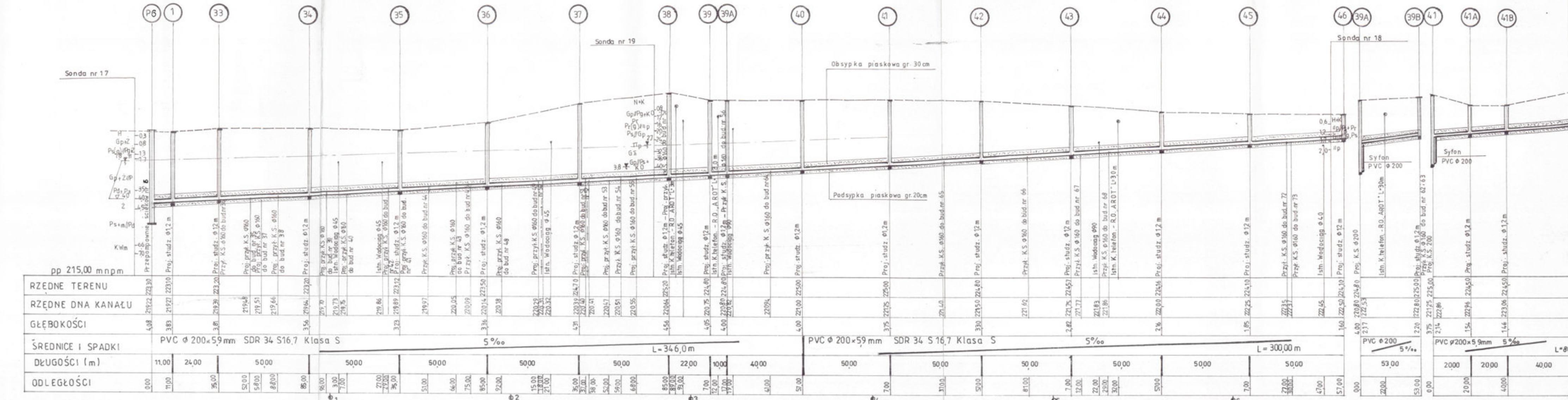
DATA OPRAC. 03.2007 SKALA: 1:1000/100

Nr arkusza 512.131.094 Rys. nr 8

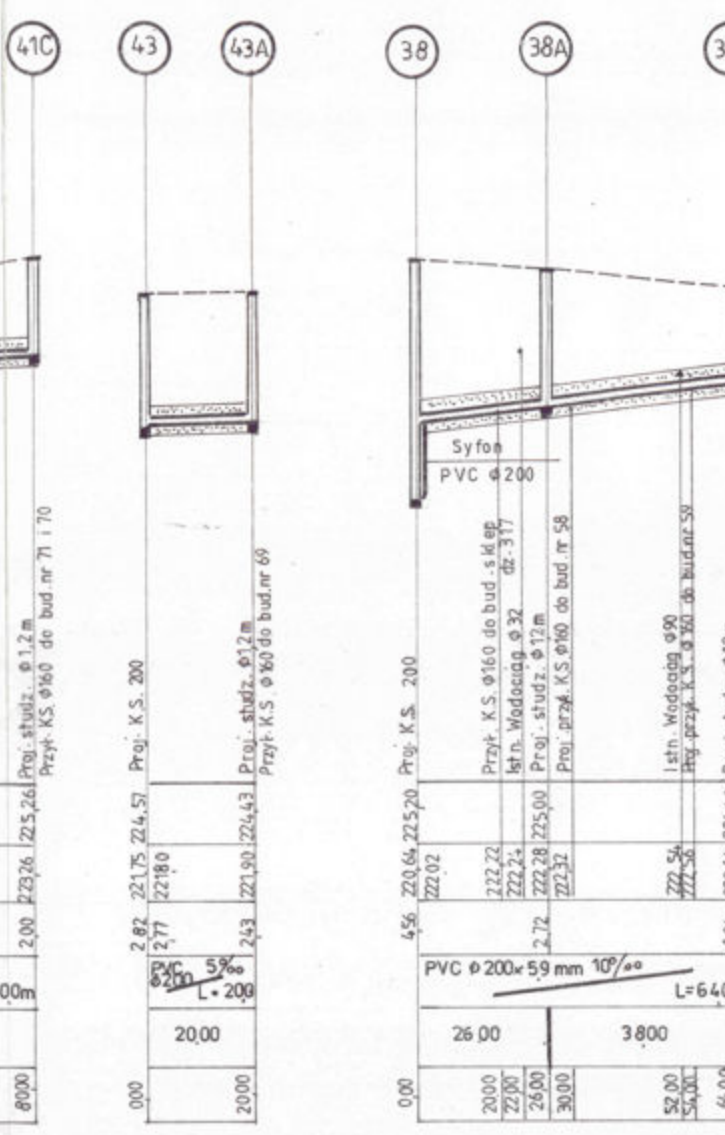
Nr arkusza 512.131.103 Rys. nr 7

Nr arkusza 512.131.151 Rys. nr 9

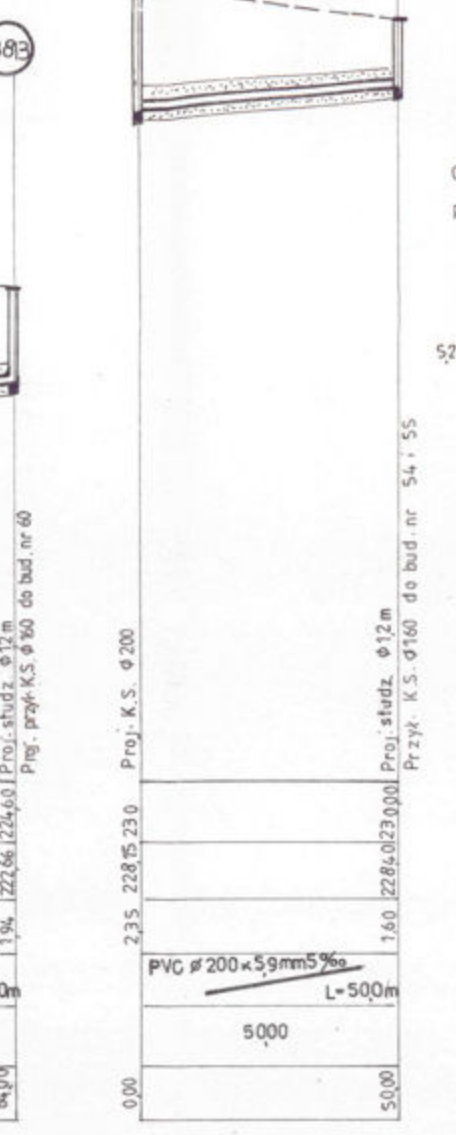
Nr arkusza 512.131.152 Rys. nr 10



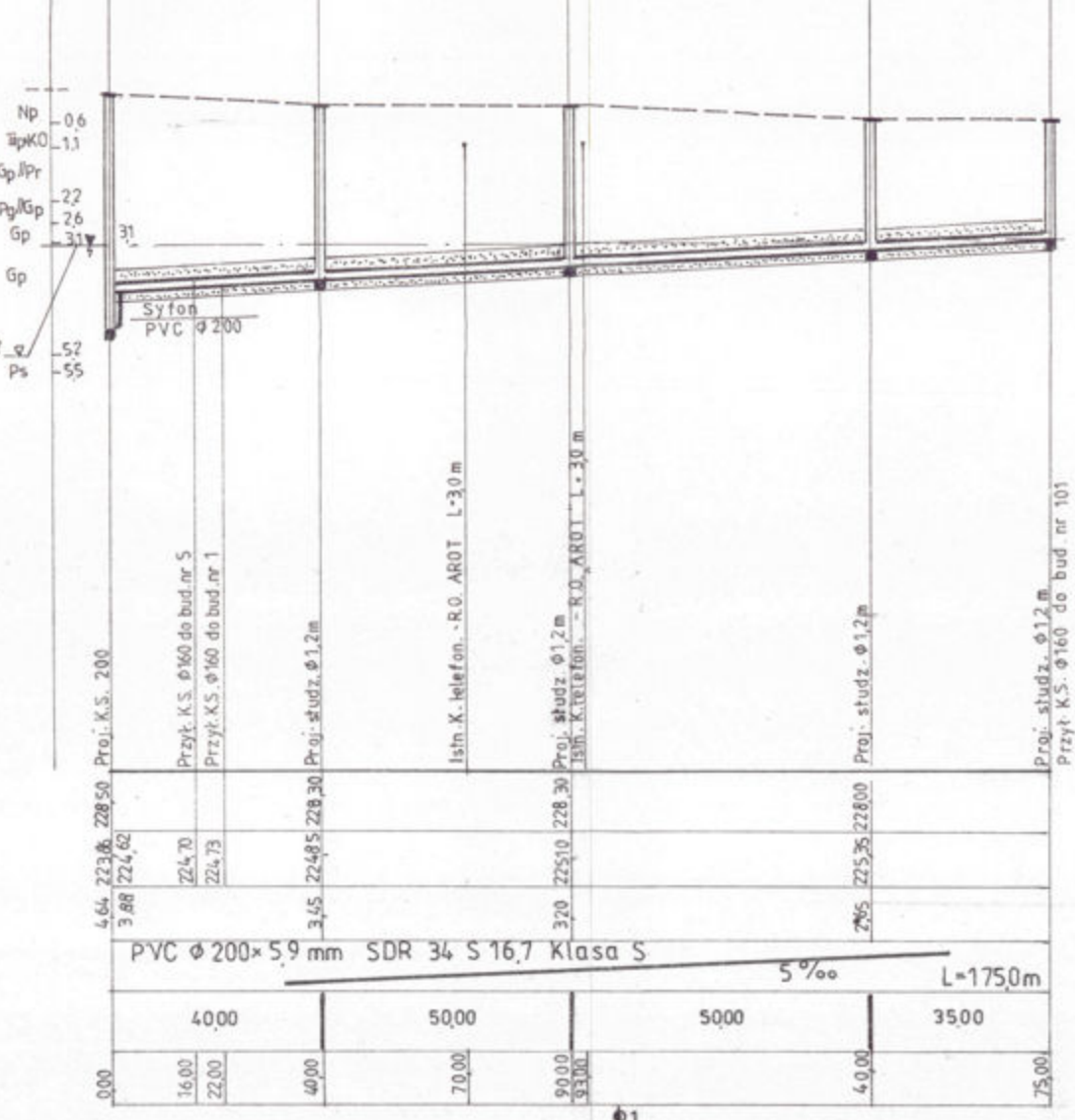
Nr arkusza 512.131.104 - Rys. nr 6



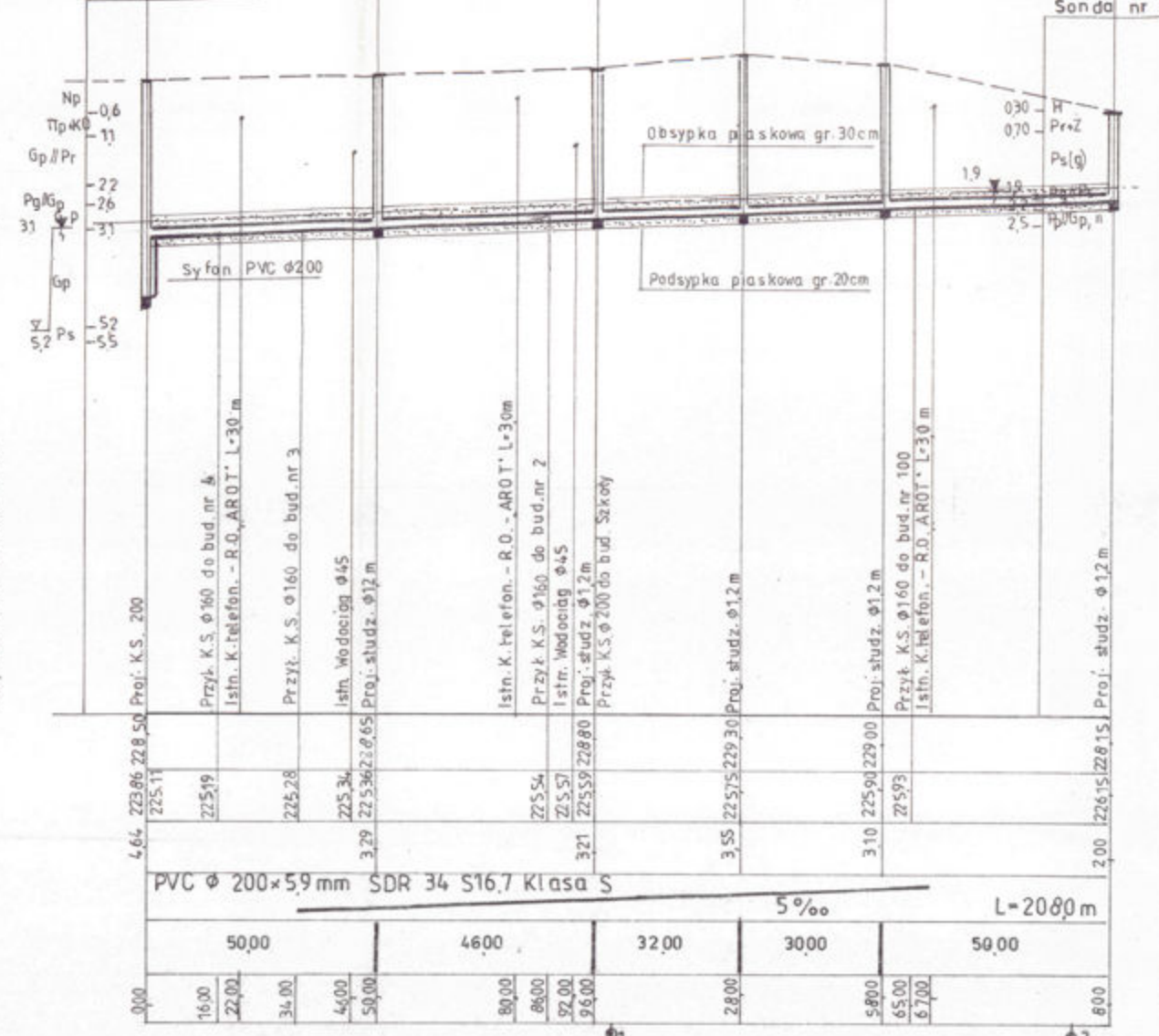
Nr arkusza 512.131.105 - Rys. nr 8



Nr arkusza 512.131.094 - Rys. nr 8



Nr arkusza 512.131.151 - Rys. nr 9



Nr arkusza 512.131.151 - Rys. nr 9

Profil podłużny sieci kanalizacji sanitarnej
Skala 1:1000/100

MIASTOPROJEKT CZĘSTOCHOWA
SPÓŁKA Z O.O. 42-200 CZĘSTOCHOWA, UL. SZYMANOWSKIEGO 15

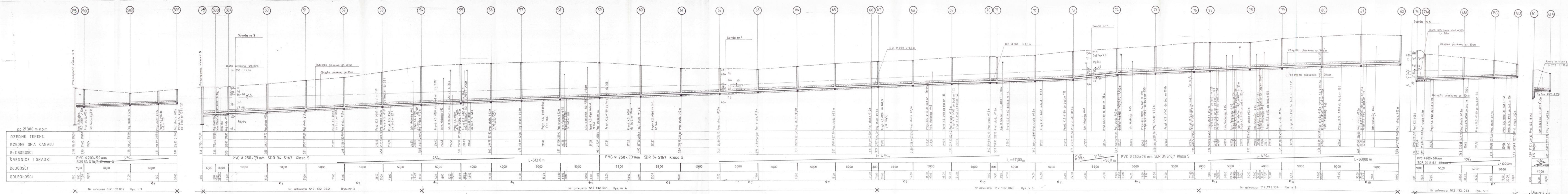
PROJEKTOWAŁ: mgr inż. P. RAJCA
SPECJALNOŚĆ: INSTAL. SANIT.

SPRAWDZIŁ: mgr inż. J. BLASIAK
SPECJALNOŚĆ: INSTAL. SANIT.

OPRACOWAŁ: mgr inż. A. BIEL
SPECJALNOŚĆ: INSTAL. SANIT.

DATA OPRAC. 03.2007 SKALA: 1:1000/100

Profil podłużny sieci
kanalizacji sanitarnej
Skala 1:1000/100



pp 21300 m npm

| | |
|-------------------|---------------------------------------|
| RZĘDNE TERENU | 2.55 21615 21870 |
| RZĘDNE DNA KANAŁU | 2.55 21615 21870 |
| GŁĘBOKOŚCI | 0.00 |
| ŚREDNICE I SPADKI | PVC Ø200x59 mm SDR 34 S167 Klasa S 5‰ |
| DŁUGOŚCI | 1100 |
| ODLEGŁOŚCI | 0.00 |

| | |
|-------------------|---------------------------------------|
| RZĘDNE TERENU | 3.46 21524 21870 |
| RZĘDNE DNA KANAŁU | 3.46 21524 21870 |
| GŁĘBOKOŚCI | 0.00 |
| ŚREDNICE I SPADKI | PVC Ø250x73 mm SDR 34 S167 Klasa S 4‰ |
| DŁUGOŚCI | 1700 |
| ODLEGŁOŚCI | 0.00 |

| | |
|-------------------|---------------------------------------|
| RZĘDNE TERENU | 2.05 21615 21870 |
| RZĘDNE DNA KANAŁU | 2.05 21615 21870 |
| GŁĘBOKOŚCI | 0.00 |
| ŚREDNICE I SPADKI | PVC Ø250x73 mm SDR 34 S167 Klasa S 4‰ |
| DŁUGOŚCI | 6000 |
| ODLEGŁOŚCI | 0.00 |

| | |
|-------------------|---------------------------------------|
| RZĘDNE TERENU | 3.47 21533 22130 |
| RZĘDNE DNA KANAŁU | 3.47 21533 22130 |
| GŁĘBOKOŚCI | 0.00 |
| ŚREDNICE I SPADKI | PVC Ø250x73 mm SDR 34 S167 Klasa S 4‰ |
| DŁUGOŚCI | 5000 |
| ODLEGŁOŚCI | 0.00 |

| | |
|-------------------|---------------------------------------|
| RZĘDNE TERENU | 3.71 21713 22130 |
| RZĘDNE DNA KANAŁU | 3.71 21713 22130 |
| GŁĘBOKOŚCI | 0.00 |
| ŚREDNICE I SPADKI | PVC Ø250x73 mm SDR 34 S167 Klasa S 4‰ |
| DŁUGOŚCI | 5000 |
| ODLEGŁOŚCI | 0.00 |

| | |
|-------------------|---------------------------------------|
| RZĘDNE TERENU | 3.71 21713 22130 |
| RZĘDNE DNA KANAŁU | 3.71 21713 22130 |
| GŁĘBOKOŚCI | 0.00 |
| ŚREDNICE I SPADKI | PVC Ø250x73 mm SDR 34 S167 Klasa S 4‰ |
| DŁUGOŚCI | 5000 |
| ODLEGŁOŚCI | 0.00 |

| | |
|-------------------|---------------------------------------|
| RZĘDNE TERENU | 3.71 21713 22130 |
| RZĘDNE DNA KANAŁU | 3.71 21713 22130 |
| GŁĘBOKOŚCI | 0.00 |
| ŚREDNICE I SPADKI | PVC Ø250x73 mm SDR 34 S167 Klasa S 4‰ |
| DŁUGOŚCI | 5000 |
| ODLEGŁOŚCI | 0.00 |

| | |
|-------------------|---------------------------------------|
| RZĘDNE TERENU | 3.71 21713 22130 |
| RZĘDNE DNA KANAŁU | 3.71 21713 22130 |
| GŁĘBOKOŚCI | 0.00 |
| ŚREDNICE I SPADKI | PVC Ø250x73 mm SDR 34 S167 Klasa S 4‰ |
| DŁUGOŚCI | 5000 |
| ODLEGŁOŚCI | 0.00 |

| | |
|-------------------|---------------------------------------|
| RZĘDNE TERENU | 3.71 21713 22130 |
| RZĘDNE DNA KANAŁU | 3.71 21713 22130 |
| GŁĘBOKOŚCI | 0.00 |
| ŚREDNICE I SPADKI | PVC Ø200x59 mm SDR 34 S167 Klasa S 5‰ |
| DŁUGOŚCI | 1000 |
| ODLEGŁOŚCI | 0.00 |

Nr arkusza 512.132.062 Rys. nr 3

Nr arkusza 512.132.062 Rys. nr 3

Nr arkusza 512.132.061 Rys. nr 4

Nr arkusza 512.132.063 Rys. nr 5

Nr arkusza 512.131.104 Rys. nr 6

Nr arkusza 512.132.063 Rys. nr 5

Nr arkusza 512.132.063 Rys. nr 5

Nr arkusza 512.132.063 Rys. nr 5

Nr arkusza 512.132.063 Rys. nr 5

MIASTOPROJEKT CZĘSTOCHOWA
SPÓŁKA Z O.O. 42-200 CZĘSTOCHOWA, UL. SZYMANOWSKIEGO 15

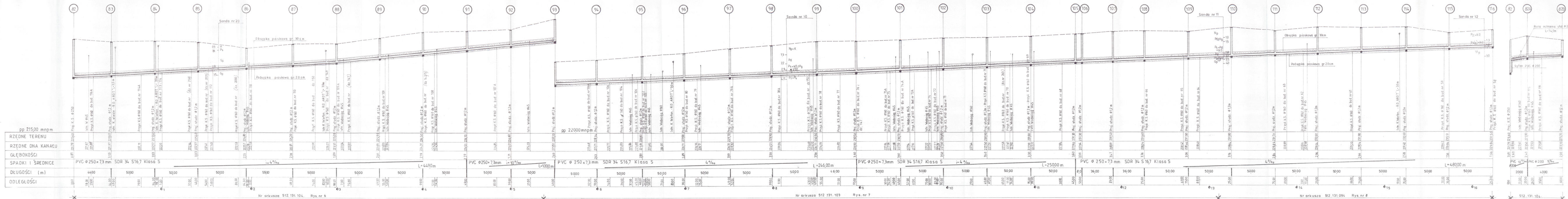
JACKÓW, BABY-GM, KRUSZYNA
BUDOWA KANALIZACJI SANITARNEJ I GRANTACYJNEJ I TŁOCZNEJ Z PRZYŁĄCZAMI, PRZEPOMPOWANAMI SIECIOWYMI ORAZ PRZESIECIEM POD TORAMI KOLEJOWYMI

PROFIL PODŁUŻNY SIECI KANALIZACJI SANITARNEJ ODC. P5 - 69A

| | | | |
|-------------|---------------------|-----------|---------------------|
| PROJEKTOWAŁ | mgr inż. P. RAJCA | OPRACOWAŁ | mgr inż. P. RAJCA |
| SPRAWDZIŁ | mgr inż. J. BLASIAK | OPRACOWAŁ | mgr inż. J. BLASIAK |
| OPRACOWAŁ | mgr inż. A. BIEL | OPRACOWAŁ | mgr inż. A. BIEL |

DATA OPRAC. 03.2007 SKALA 1:1000/100

Profil podłużny sieci
kanalizacji sanitarnej
Skala 1:1000/ 100



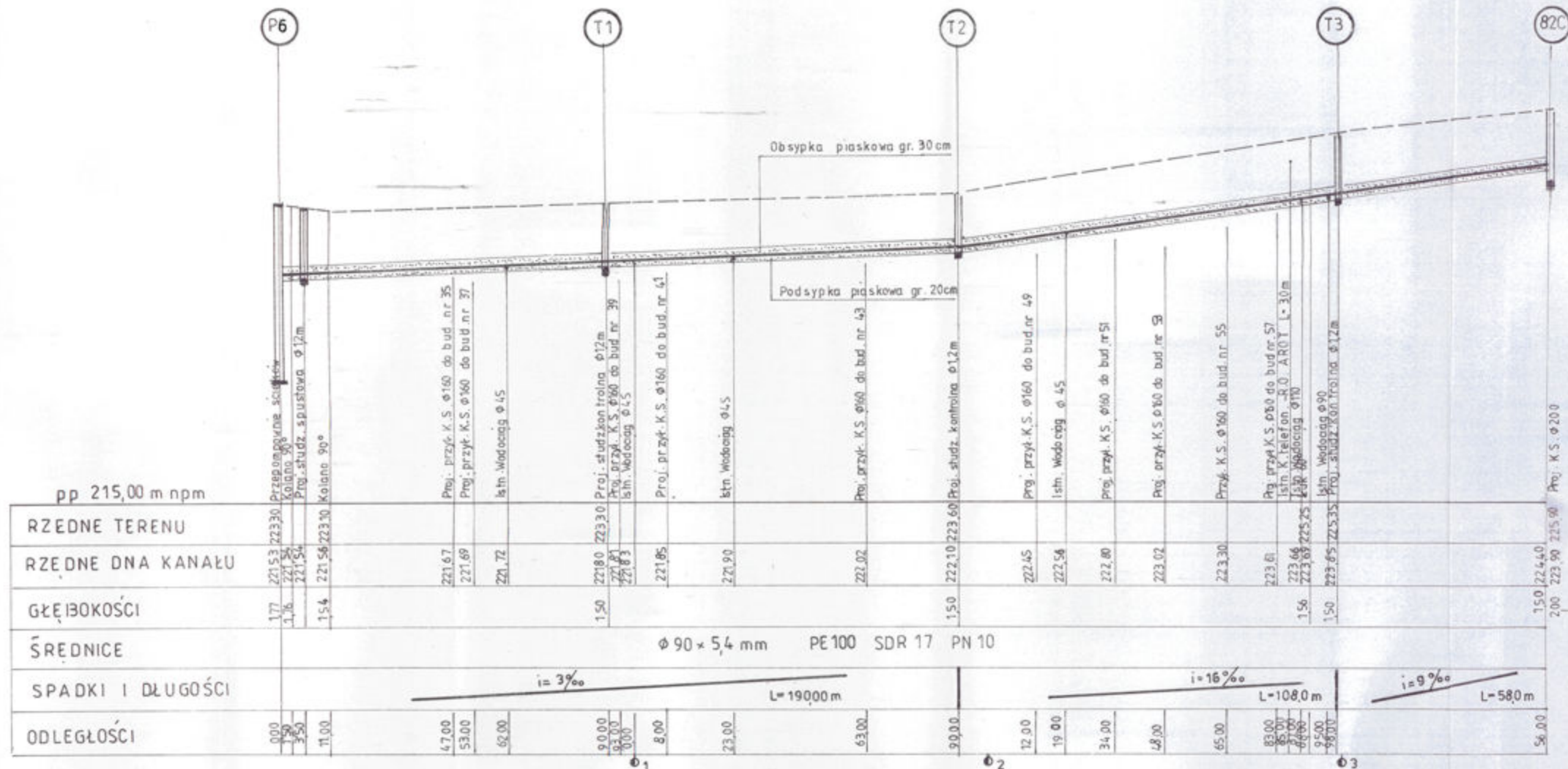
MIASTOPROJEKT CZĘSTOCHOWA
SPÓŁKA Z O.O. 42-200 CZĘSTOCHOWA, UL. SZYMANOWSKIEGO 15

JACKOWI, BABY-GM, KRUSZYŃA
BUDOWA KANALIZACJI SANITARNEJ GRANICZYNEJ I TŁOCZNEJ Z PRZYŁĄCZANIEM
PRZEPOWYNIAMI SIECIOWYMI ORAZ PRZEJŚCIAMI POD TORAMI KOLEJOWYMI

PROJEKTOWAŁ: mgr inż. P. RALCA
INSTALACJA: mgr inż. B. ŚLĄSKI
OPRACOWAŁ: mgr inż. A. BIEL

DATA OPRAC. 03.2007 SKALA 1:1000/100

Profil podłużny sieci
kanalizacji łocznej
Skala 1:1000/100



MIASTOPROJEKT CZĘSTOCHOWA
SPÓŁKA Z O. O. 42 - 200 CZĘSTOCHOWA, UL. SZYMANOWSKIEGO 15

NAZWA PRZEDSIĘWZIĘCIA: JACKÓW, BABY- GM. KRUSZYNA

OPIS: BUDOWA KANALIZACJI SANITARNEJ GRAWITACYJNEJ I ŁOCZNEJ Z PRZYŁĄCZAMI, PRZEPOMPOWNIAMI ŚCIEKÓW ORAZ PRZEJŚCIEM POD TORAMI KOLEJOWYMI

NAZWA TYTUŁU: PROFIL PODŁUŻNY SIECI KANALIZACJI SANITARNEJ ŁOCZNEJ ODC. P6- 82C

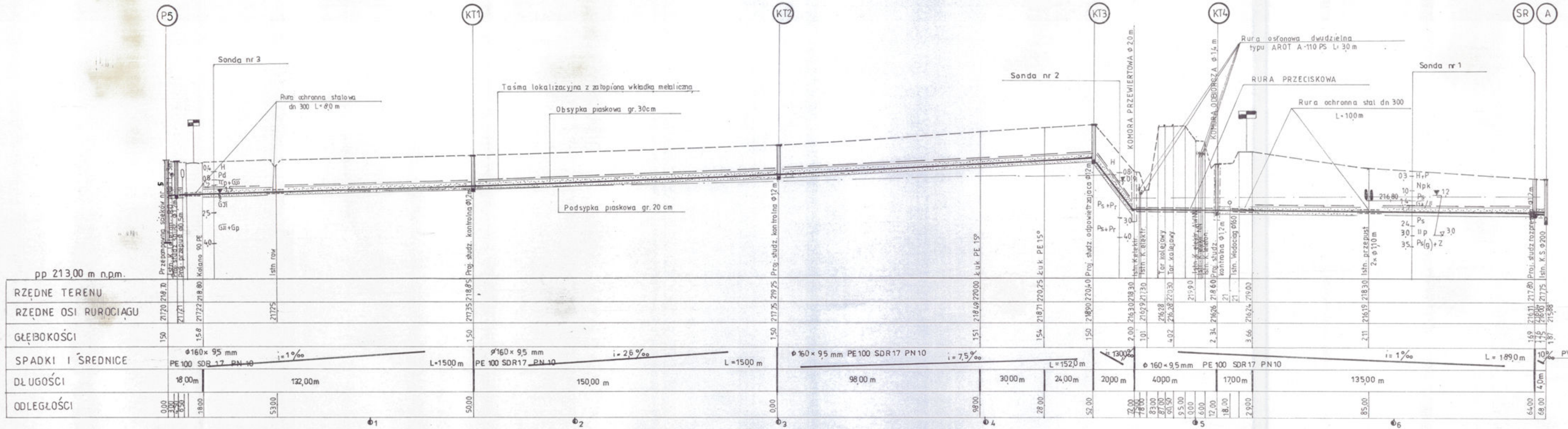
| | | | |
|--------------|---------------------|---------|---------------------|
| PROJEKTOWAŁ: | mgr inż. P. RAJCA | PODPIS: | mgr inż. P. RAJCA |
| SPRAWDZIŁ: | mgr inż. I. BŁASIAK | PODPIS: | mgr inż. I. BŁASIAK |
| OPRACOWAŁ: | mgr inż. A. BIEL | PODPIS: | mgr inż. A. BIEL |

DATA OPRAC.: 03.2007 SKALA: 1:1000/100

WYKONAWCA: SLK/0283/PWOS/04
UAN-VIII/83661/100/90
239/PW/2008

WYKONANIE: 15

Profil podłużny sieci
kanalizacji łocznej
Skala 1:1000/100



Nr arkusza 512.132.014.

MIASTOPROJEKT CZĘSTOCHOWA

SPÓŁKA Z O. O. 42 - 200 CZĘSTOCHOWA, UL. SZYMANOWSKIEGO 15

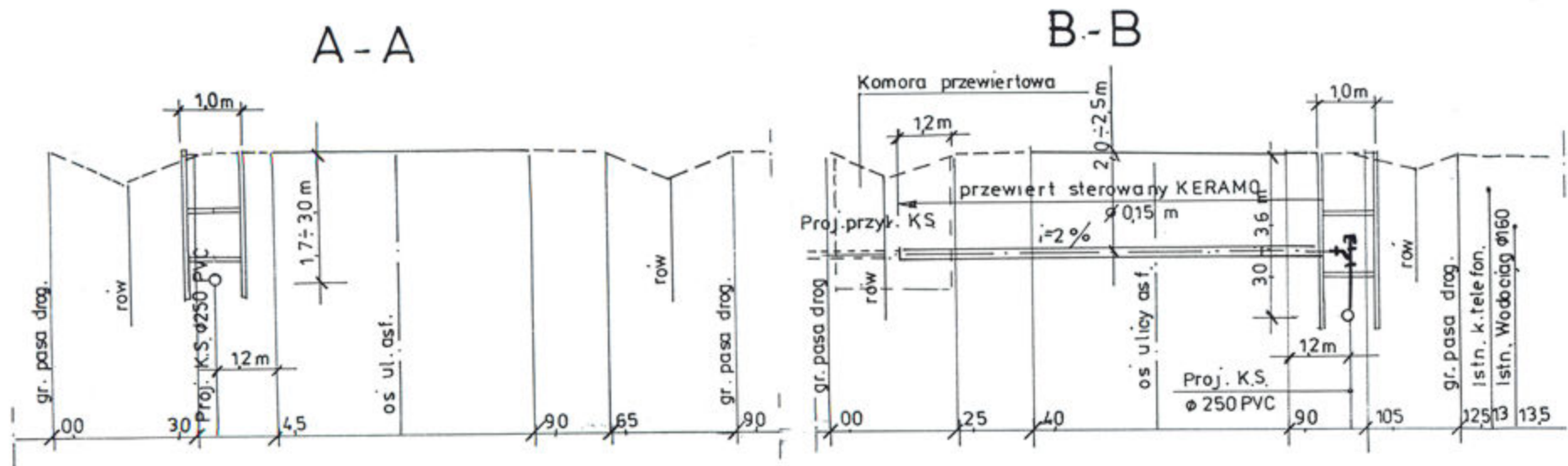
ADRES OBIEKTU: JACKÓW, BABY - GM. KRUSZYNA

TREŚĆ: BUDOWA KANALIZACJI SANITARNEJ GRAWITACYJNEJ I ŁOČZNEJ Z PRZYŁĄCZAMI, PRZEPOMPOWNIAMI ŚCIEKÓW ORAZ PRZEJŚCIEM POD TORAMI KOLEJOWYMI

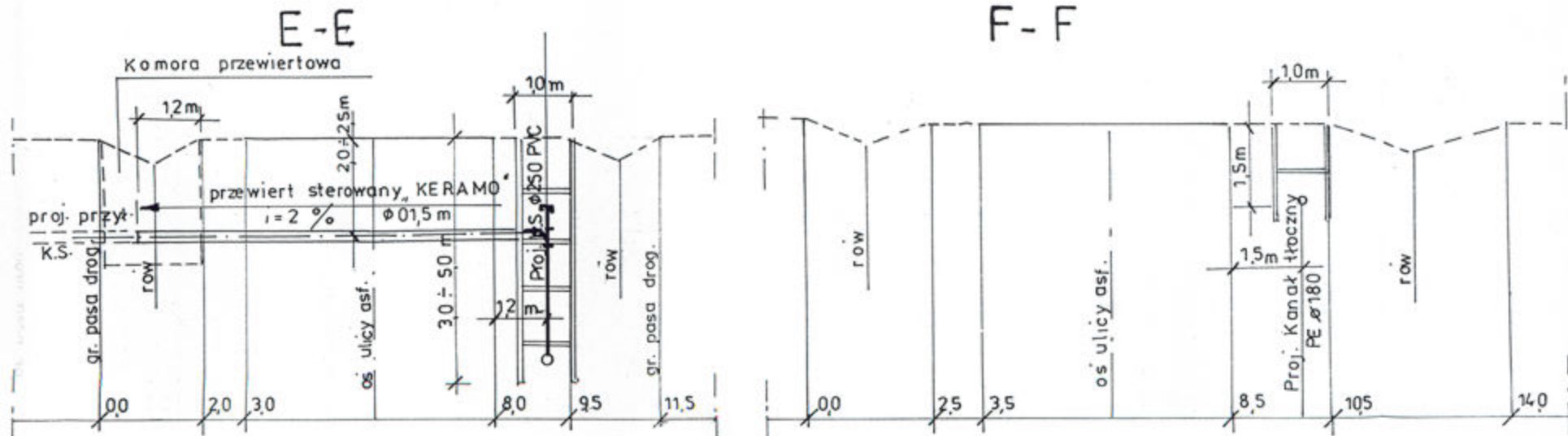
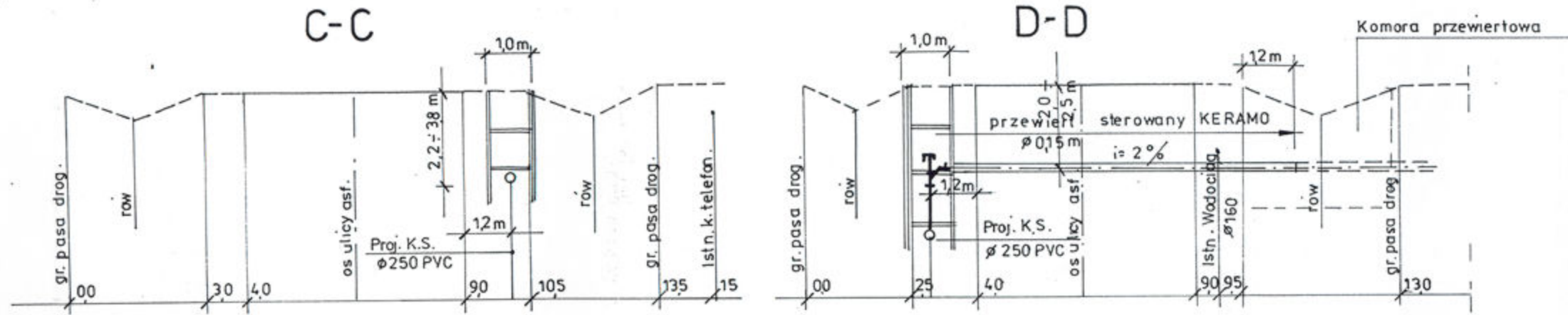
NAZWA RYS.: PROFIL PODŁUŻNY SIECI KANALIZACJI SANITARNEJ ŁOČZNEJ ODC. P5 - A

| | | | |
|--------------|---------------------|---------|----------------------|
| PROJEKTOWAŁ: | mgr inż. P. RAJCA | PODPIS: | NR UPRAWNIENI: |
| SPRAWDZIŁ: | mgr inż. I. BŁASIAK | PODPIS: | SLK/0283/PWOS/04 |
| OPRACOWAŁ: | mgr inż. A. BIEL | PODPIS: | UAN-VIII/3861/100/90 |
| DATA OPRAC. | 03.2007 | SKALA: | 1:1000/100 |

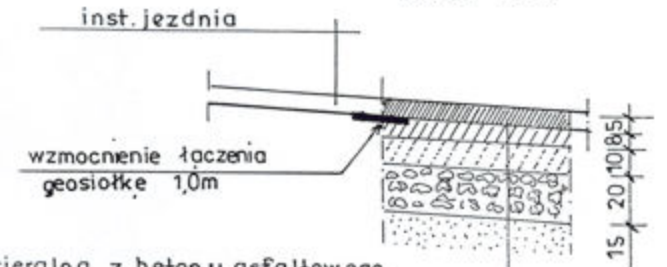
LOKALIZACJA PROJEKTOWANEJ KANALIZACJI SANITARNEJ GRAWITACYJNEJ I TŁOCZNEJ W DRODZE POWIATOWEJ



UWAGA:
- wykopy wąskoprzestrzenne
- szalunki stalowe G-Z4



Sposób odtworzenia uszkodzonej jezdni
skala 1:25



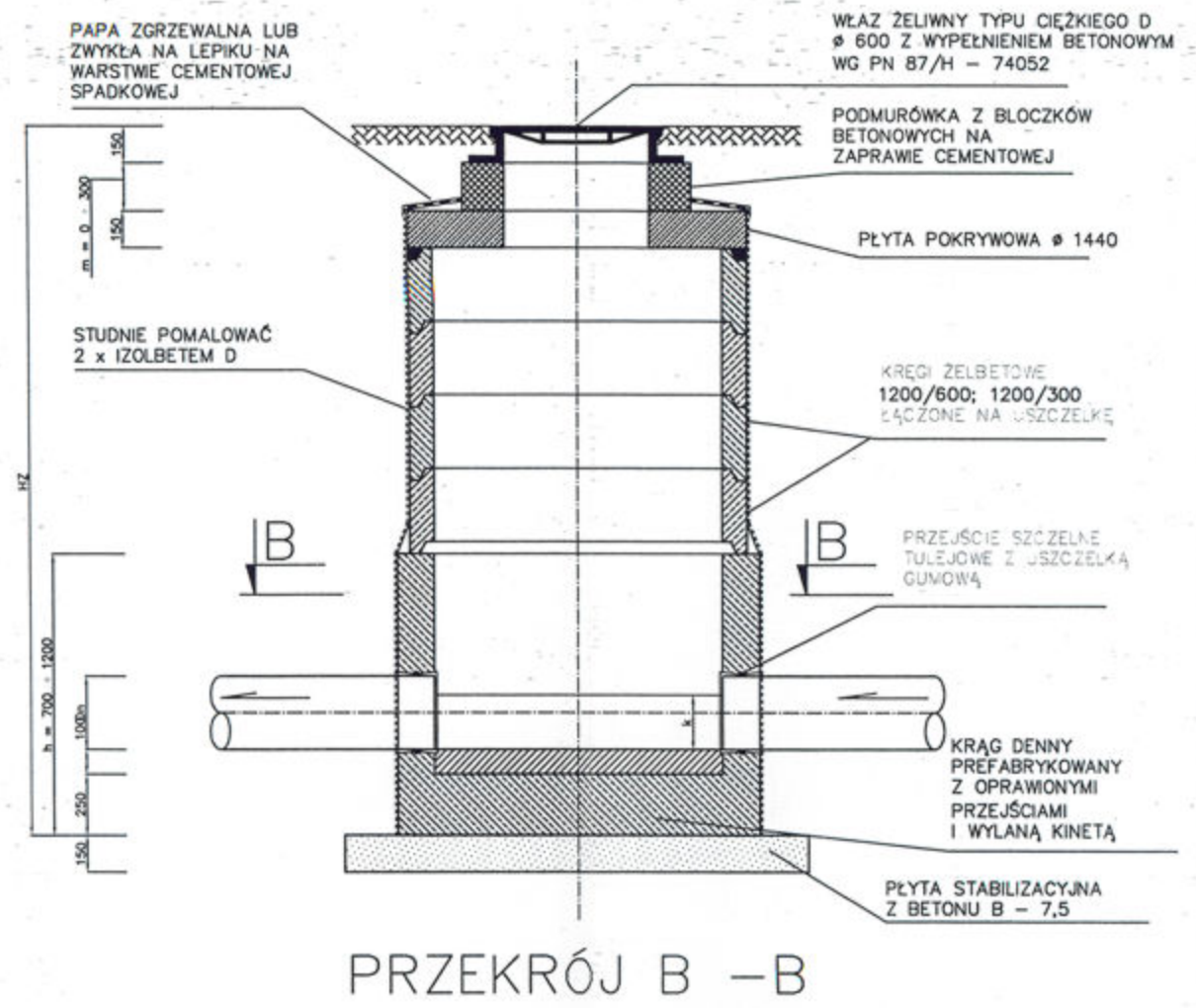
- 5cm warstwa ścierna z betonu asfaltowego
- 8cm — " — wiążąca z betonu asfaltowego
- 10cm podbudowa zasadnicza z betonu asfaltowego
- 20cm — " — " — z kruszywa łamanego stabilizowanego mechanicznie lub tłucznia kamiennego
- 15cm podsypka piaskowa

Przekrój poprzeczny 1:100

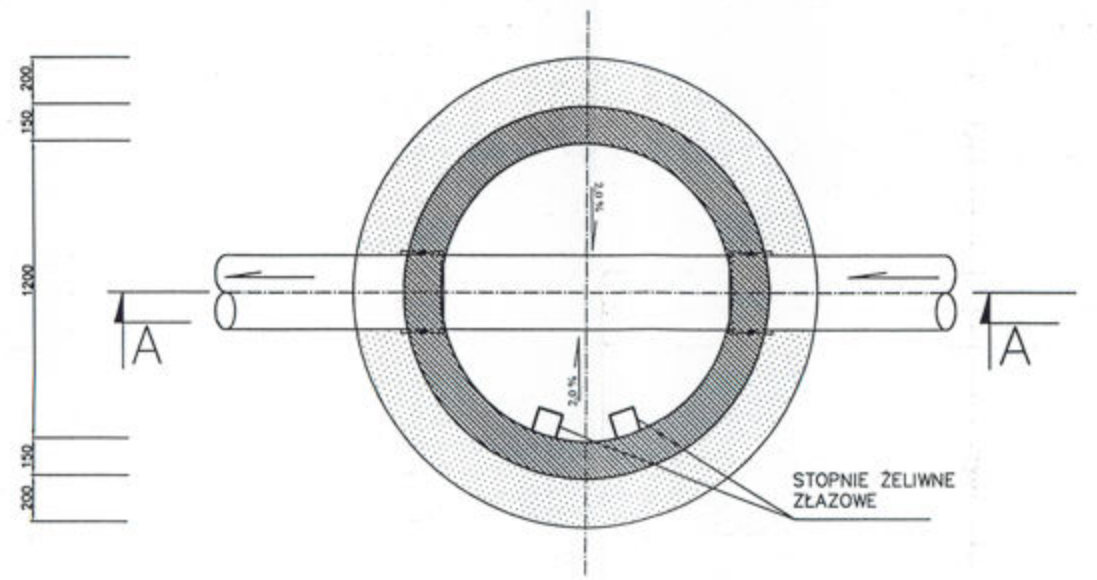
| | | | |
|------------------------------------------------------------|-------------------------------------------------------------------------------------------------------------------------------------|----------------|-----------------------|
| MIASTOPROJEKT CZĘSTOCHOWA | | | |
| SPÓŁKA Z O. O. 42 - 200 CZĘSTOCHOWA, UL. SZYMANOWSKIEGO 15 | | | |
| ADRES OBIEKTU: | JACKÓW, BABY- GM. KRUSZYNA | | |
| TRESC: | BUDOWA KANALIZACJI SANITARNEJ GRAWITACYJNEJ I TŁOCZNEJ Z PRZYŁĄCZAMI, PRZEPOMPOWNIAMI ŚCIEKÓW ORAZ PRZEJŚCIEM POD TORAMI KOLEJOWYMI | | |
| NAZWA RYSU: | LOKALIZACJA PROJEKTOWANEJ KANALIZACJI SANITARNEJ GRAWITACYJNEJ I TŁOCZNEJ W DRODZE POWIATOWEJ | | |
| PROJEKTOWAŁ: | mgr inż. P. RAJCA | PODPIS: | NR UPRAWNIEN: |
| specjalność: | INSTAL. SANIT. | <i>Ray</i> | SLK/0283/PWOS/04 |
| SPRAWDZIŁ: | mgr inż. I. BŁASIAK | PODPIS: | NR UPRAWNIEN: |
| specjalność: | INSTAL. SANIT. | <i>Blasiak</i> | UAN-VIII/83861/100/90 |
| OPRACOWAŁ: | mgr inż. A. BIEL | PODPIS: | NR UMÓWY: |
| | | <i>Biel</i> | 239/PW/2006 |
| DATA OPRAC. | 03.2007 | SKALA: | 1:100 |
| | | | NR RYSUNKU 17 |

TYPOWA STUDZIENKA KANALIZACYJNA ROZGAŁĘZIENIOWA ϕ 1,2m

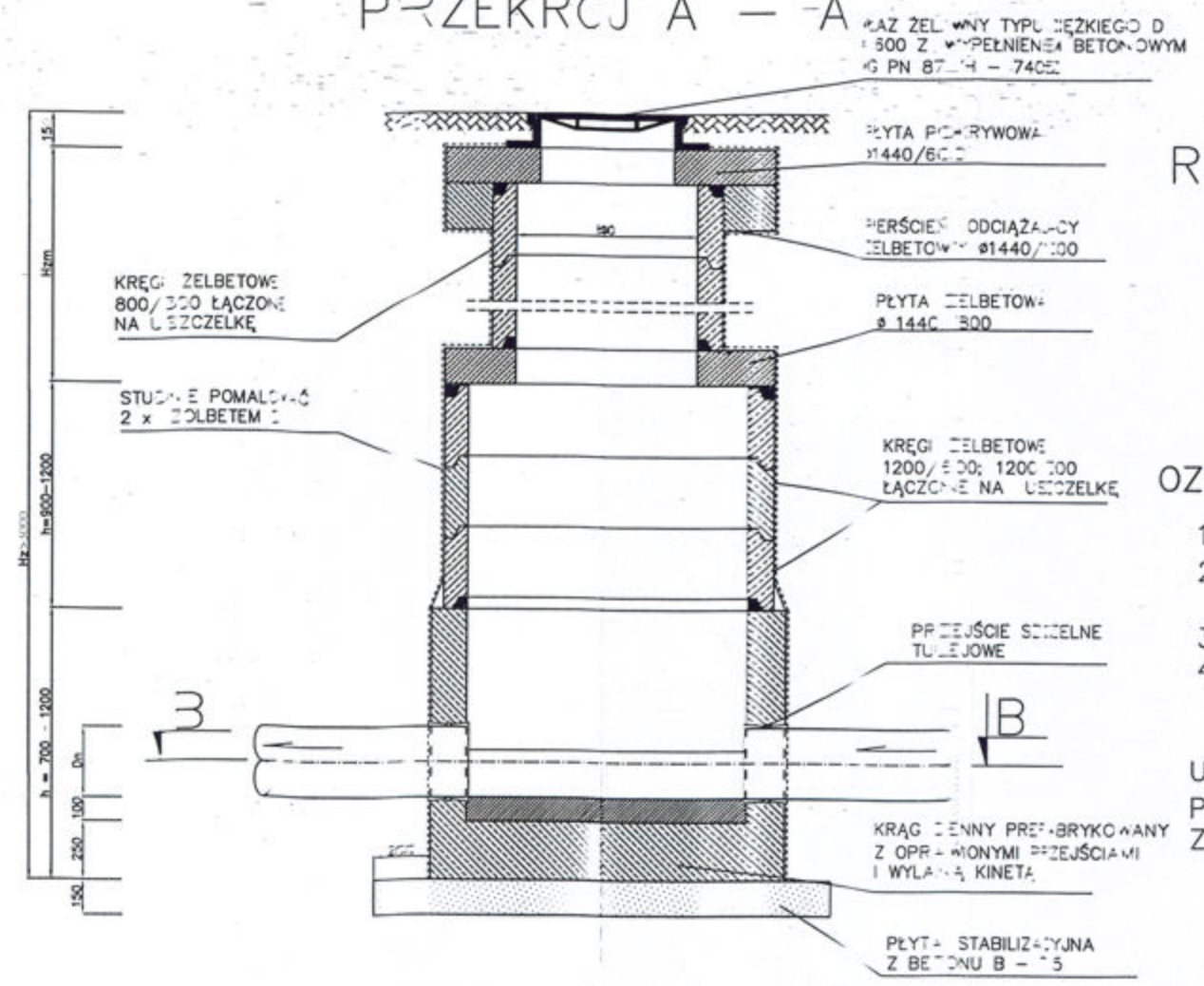
PRZEKRÓJ A - A



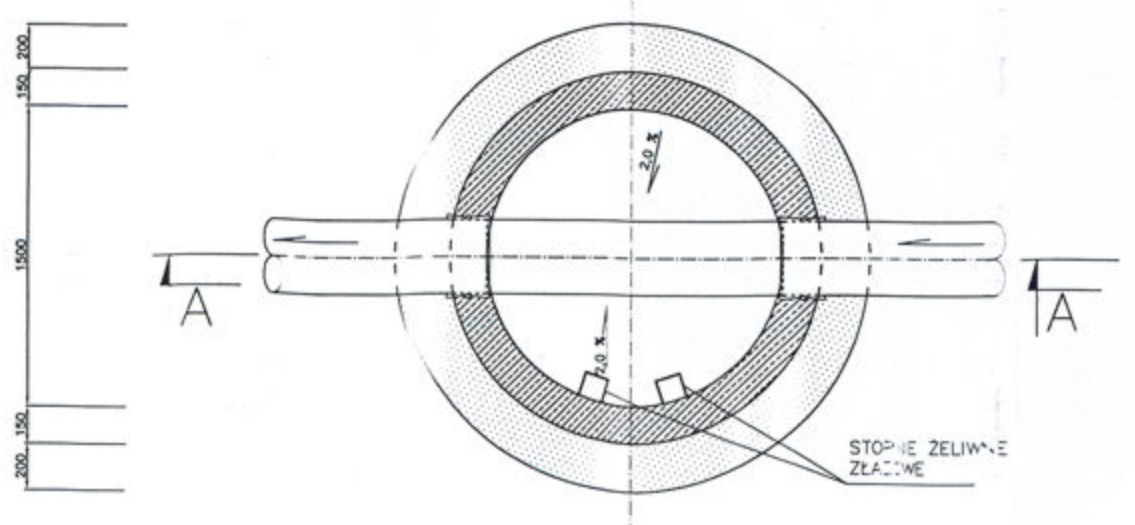
PRZEKRÓJ B - B



PRZEKRÓJ A - A



PRZEKRÓJ B - B



OZNACZENIA:

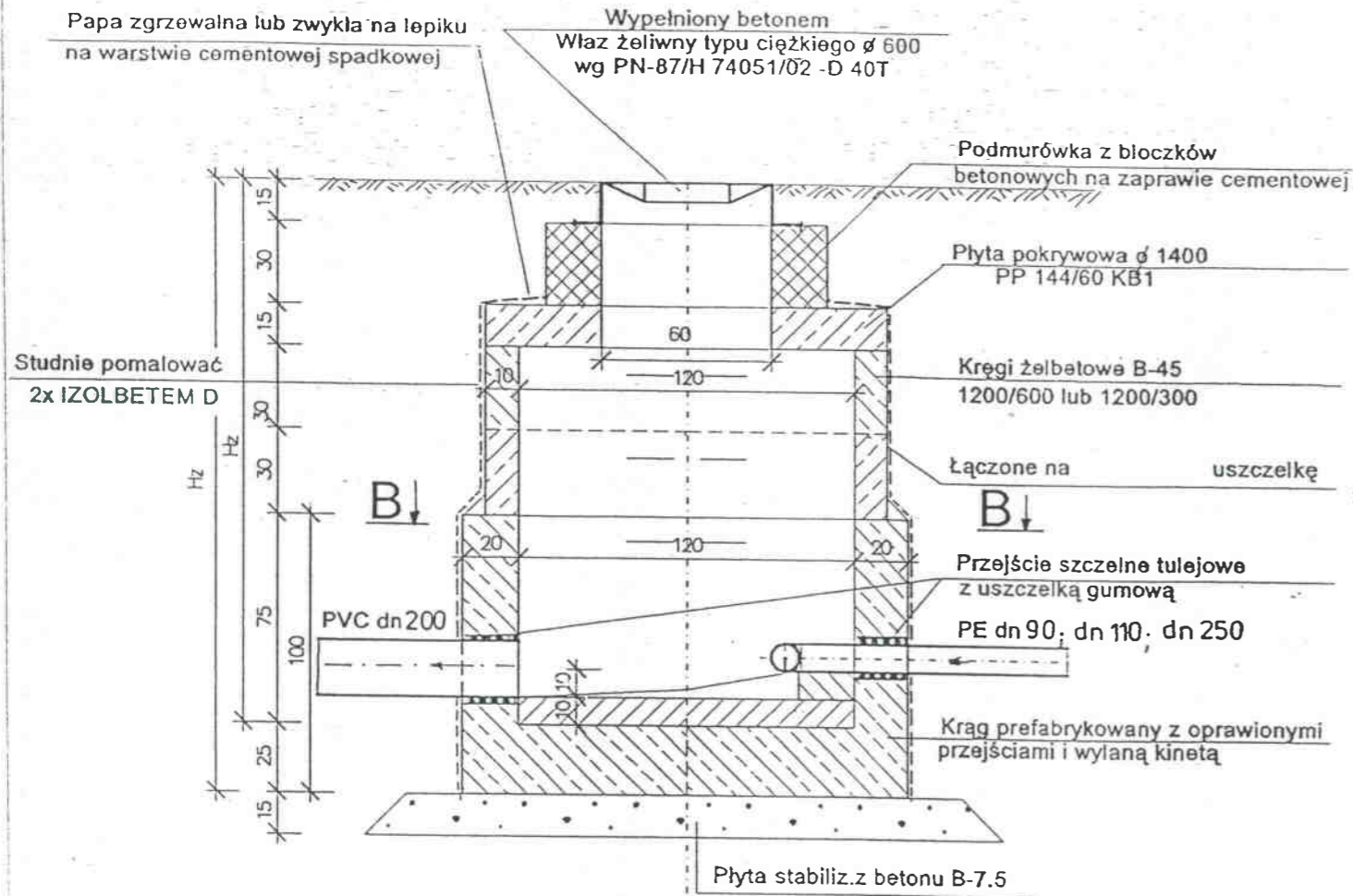
1. D_n - ŚREDNICA NOMINALNA KANAŁU
2. $-z_m$ - ZMIENNA GŁĘBOKOŚĆ STUDNI LICZONA OD POZIOMU TERENU
3. m - PODMURÓWKA
4. k - $k=0,8D$

UWAŻA:

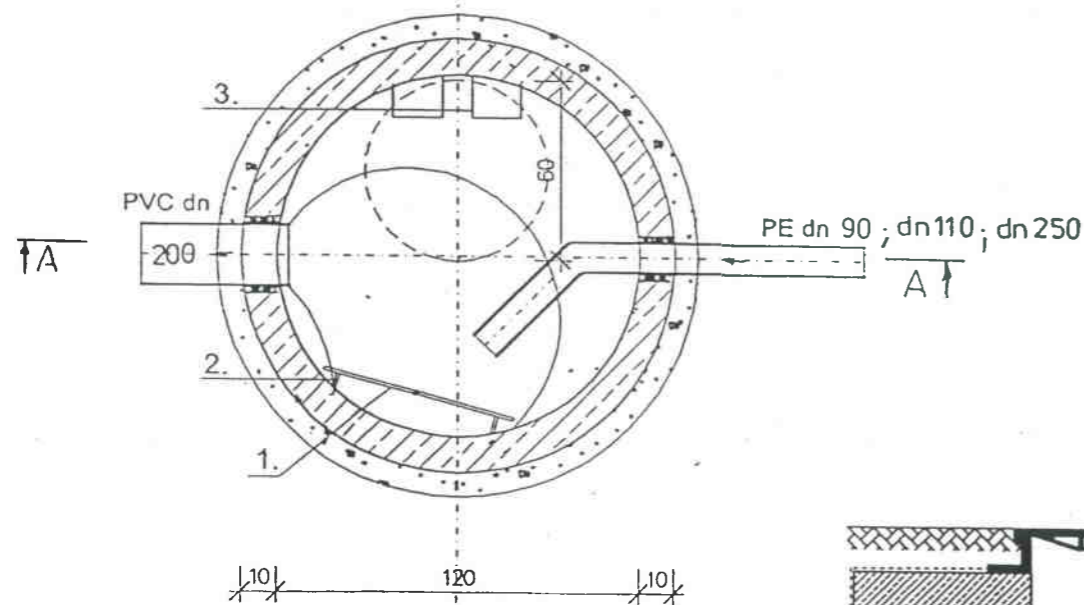
PIĘRSCIENIE ODCIĄŻAJĄCE STOSOWAĆ W STUDNIACH ZŁOŻALIZOWANYCH W OBRĘBIE JEZDNI

| | | | |
|-----------------------------------------------------------------------------------------------------------------------------------------|---------------------|-------------|---------------------------------------|
| MIASTOPROJEKT CZĘSTOCHOWA | | | |
| SPÓŁKA Z O. O. 42 - 200 CZĘSTOCHOWA, UL. SZYMANOWSKIEGO 15 | | | |
| OBJĘTOŚĆ: JACKÓW, BABY - GM. KRUSZYNA | | | |
| Tytuł: BUDOWA KANALIZACJI SANITARNEJ GRAWITACYJNEJ I TŁOCZNEJ Z PRZYŁĄCZAMI, PRZEPOMPOWNIAMI ŚCIEKÓW I PRZEJŚCIEM POD TORAMI KOLEJOWYMI | | | |
| Nazwa projektu: TYPOWA STUDZIENKA KANALIZACYJNA ROZGAŁĘZIENIOWA ϕ 1,2m | | | |
| Projektował: | mgr inż. P. RAJCA | PODPIS: | NR UPRAWNIENIA: SLK/0283/PWOS/04 |
| Wykonał: | INSTAL. SANIT. | PODPIS: | |
| Przebiegł: | mgr inż. I. BŁASIAK | PODPIS: | NR UPRAWNIENIA: UAN-VIII/83861/100/90 |
| Przebiegł: | INSTAL. SANIT. | PODPIS: | |
| Przebiegł: | mgr inż. A. BIEL | PODPIS: | NR UMOWY: 239/PW/2006 |
| Przebiegł: | | PODPIS: | NR RYSUNKU: 18 |
| Data oprac.: 03.2007 | | Skala: 1:25 | |

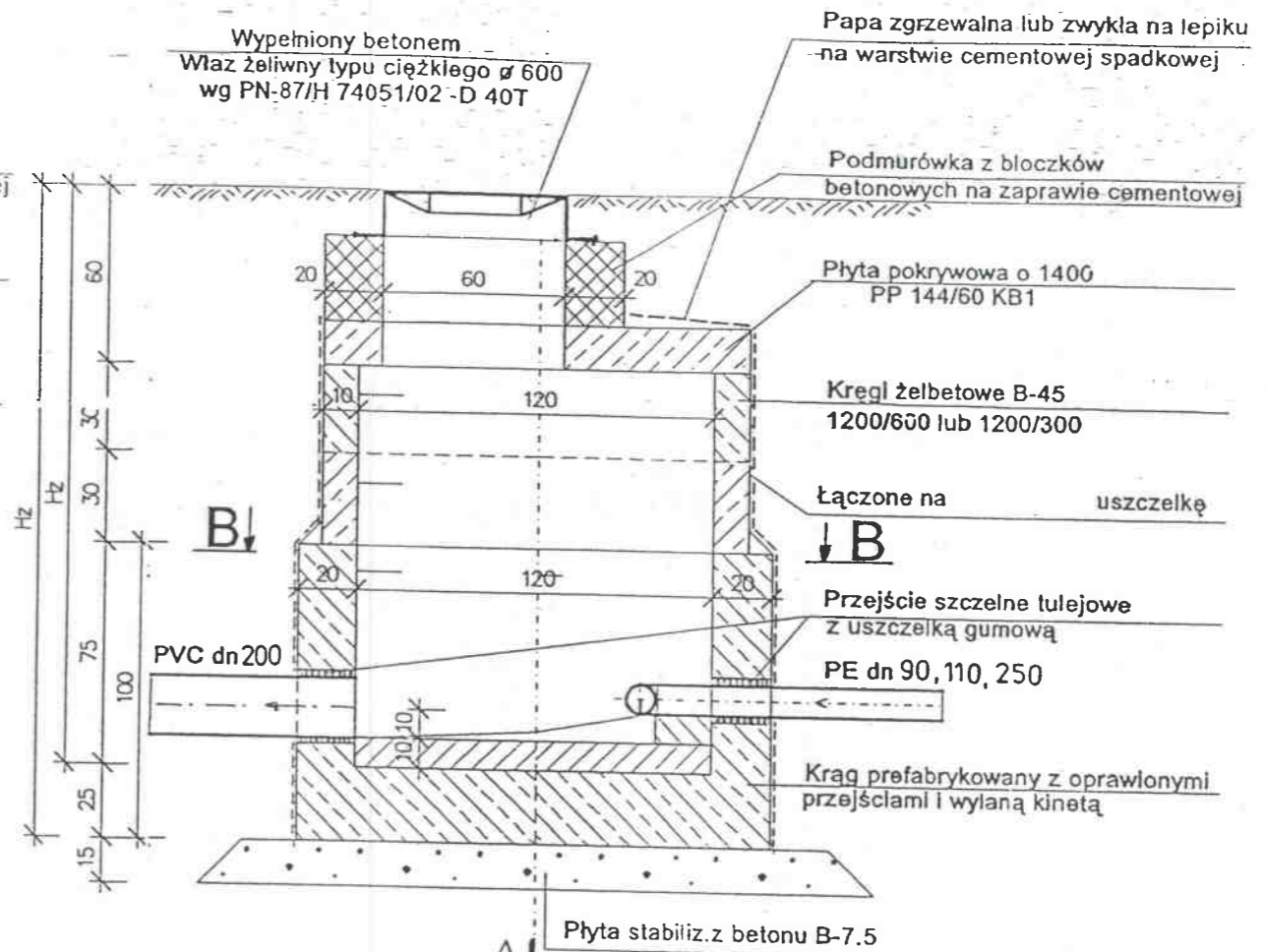
PRZEKRÓJ A-A



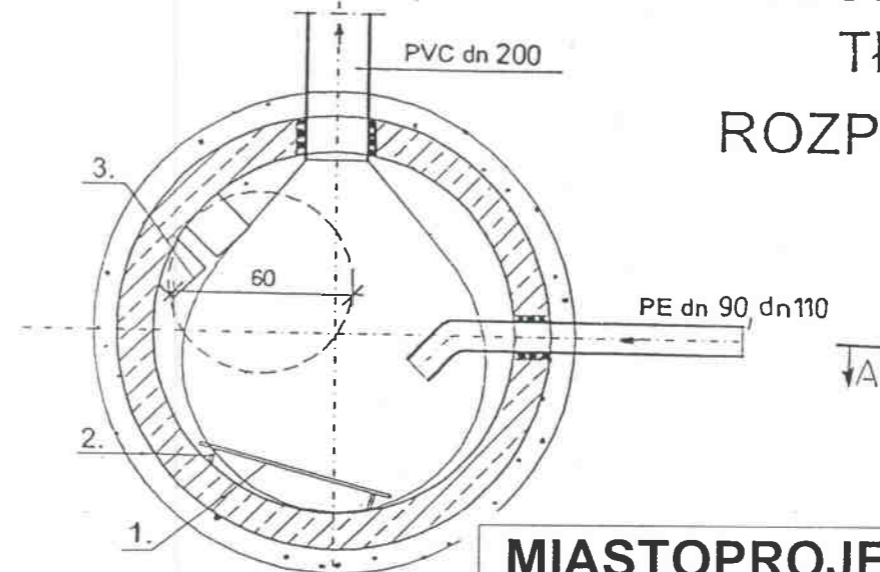
PRZEKRÓJ B-B



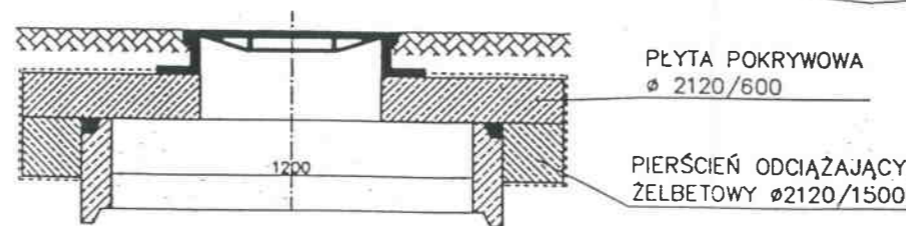
PRZEKRÓJ A-A



PRZEKRÓJ B-B



RYSUNEK STUDZIENKI
TŁOCZNEJ
ROZPRĘŻNEJ ø 1.20m



UWAGA:
PIERŚCIEŃ ODCIĄŻAJĄCE STOSOWAĆ W STUDNIACH
ZLOKALIZOWANYCH W OBRĘBIE JEZDNI

OZNACZENIA :

1. Blacha stalowa 5x300x500
 2. Kotwy o 14 mocujące odbojnice
 3. Stopnie żeliwne złączowe wg PM-94/W-74086
- H_z=Zmienna głębokość studni liczona od poziomu terenu

MIASTOPROJEKT CZĘSTOCHOWA

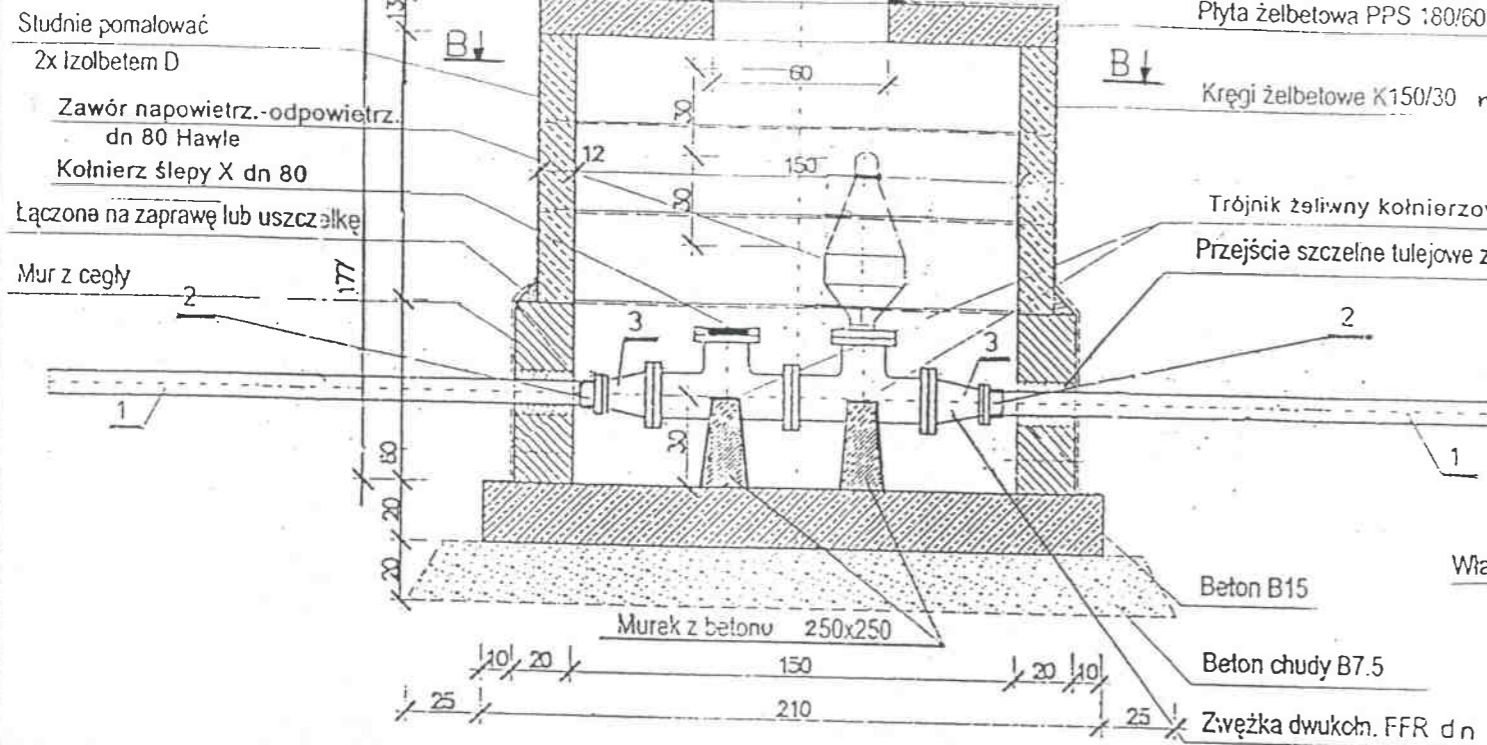
SPÓŁKA Z O. O. 42 - 200 CZĘSTOCHOWA, UL. SZYMANOWSKIEGO 15

ADRES OBIEKTU: JACKÓW, BABY - GM. KRUSZYNA
TREŚĆ: BUDOWA KANALIZACJI SANITARNEJ GRAWITACYJNEJ I TŁOCZNEJ Z PRZYŁĄCZAMI, PRZEPOMPNIAMI ŚCIEKÓW ORAZ PRZEJŚCIEM POD TORAMI KOLEJOWYMI

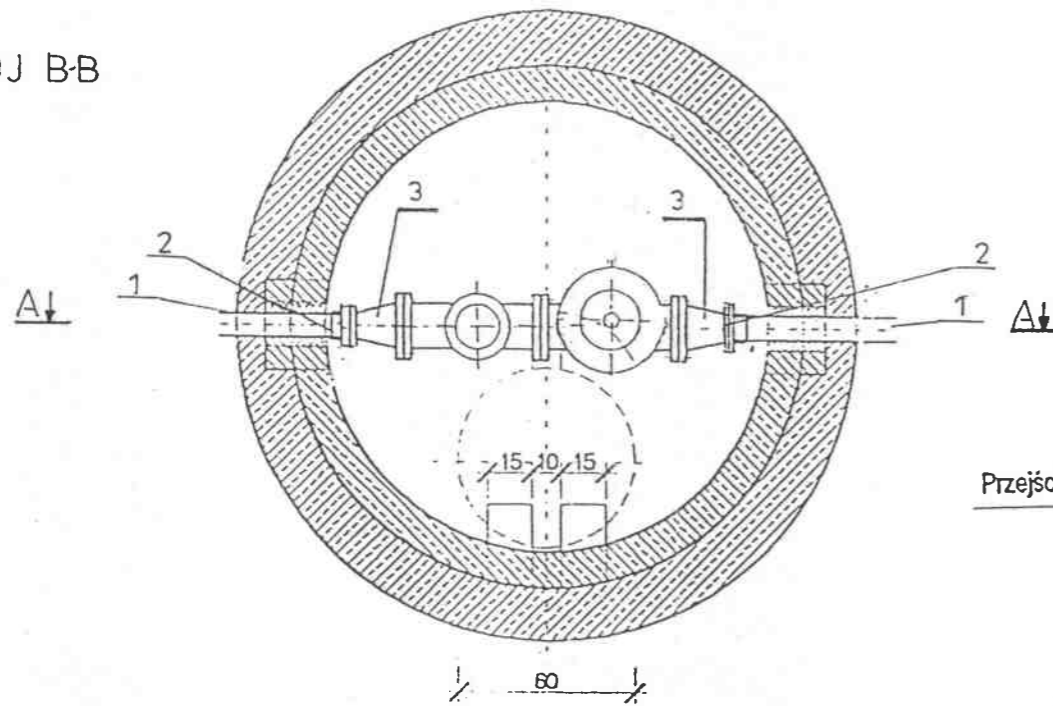
NAZWA RYS: STUDZIENKA TŁOCZNA ROZPRĘŻNA ø1,2 m

| | | | |
|------------------------------|---------------------------------------|---------|----------------------------------------|
| PROJEKTOWAŁ: specjalność: | mgr inż. P. RAJCA INSTAL. SANIT. | PODPIS: | NR UPRAWNIEN: SLK/0283/PWOS/04 |
| SPRAWDZIŁ: specjalność: | mgr inż. I. BŁASIAK INSTAL. SANIT. | PODPIS: | NR UPRAWNIEN: UAN-VIII/83861/100/90 |
| OPRACOWAŁ: | mgr inż. A. BIEL | PODPIS: | NR UMOWY 239/PW/2006 |
| DATA OPRAC. | 03.2007 | SKALA: | 1:25 |

PRZEKRÓJ A-A

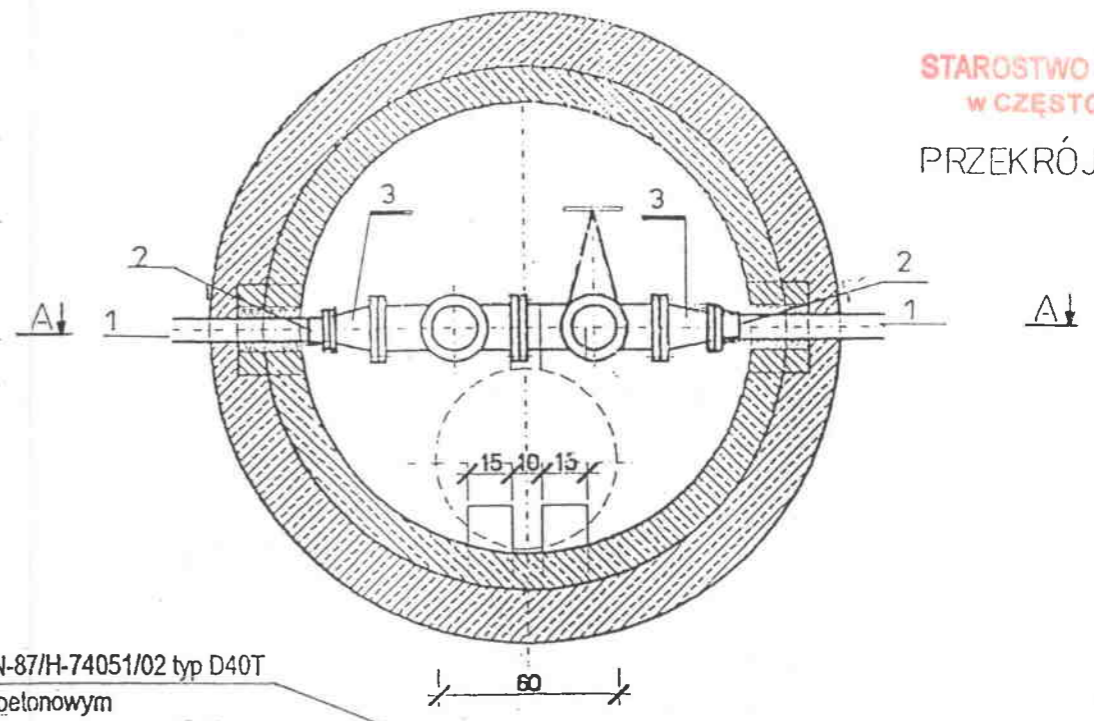


PRZEKRÓJ B-B



STAROSTWO POWIATOWE
W CZĘSTOCHOWIE

PRZEKRÓJ B-B



Wiaz żelazny typu ciężkiego PN-87/H-74051/02 typ D40T
z wypełnieniem betonowym

Studnie pomalować
2x Izolbetem D

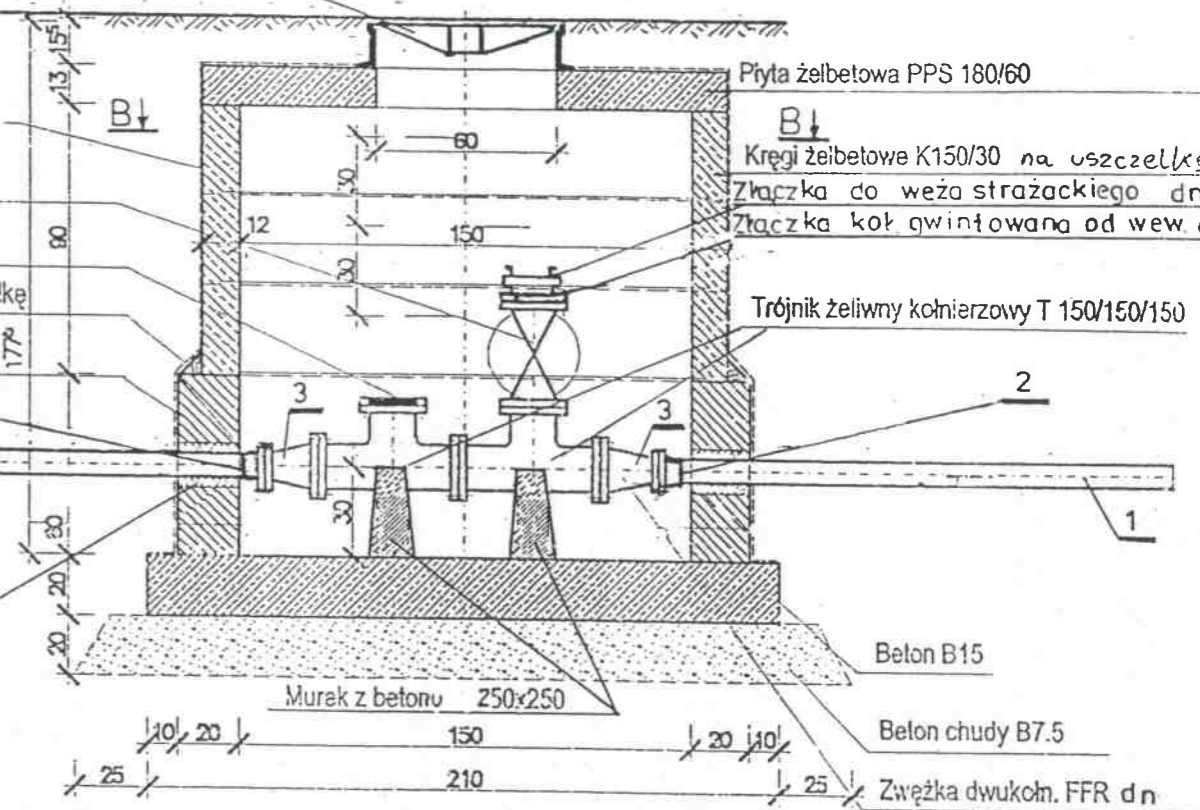
Zasrwa kołnierzowa dn 150
z ogumieniem dc ścieków

Kołnierz ślepy X dn 150

Łączona na zaprawę lub uszczelkę

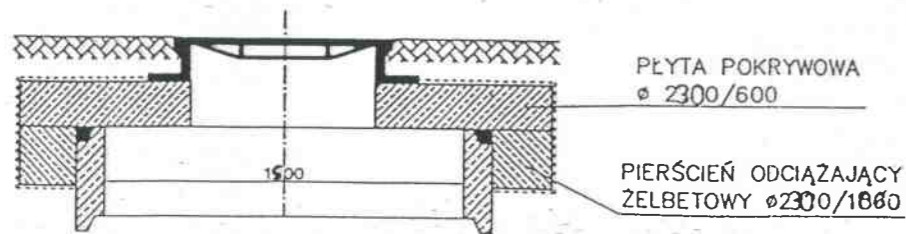
Mur z cegły

Przejścia szczelne tulejowe z uszczelnieniem gumowym



PRZEKRÓJ A-A

STUDZIENKA KONTROLNA Ø 1.5m
Skala 1 : 25



UWAGA:
PIERŚCIEŃ ODCIAŻAJĄCE STOSOWAĆ W STUDNIACH
ZLOKALIZOWANYCH W OBRĘBIE JEZDNI

| LP. | NAZWA | ŚREDNICE | | |
|-----|---------------------------|----------|---------|---------|
| 1. | RURA PE | 90 | 110 | 250 |
| 2. | TULEJA KOŁNIERZOWA PE/ZEL | 90/80 | 110/100 | 250/200 |
| 3. | ZWĘŻKA KOŁNIERZOWA | 80/150 | 100/150 | 200/150 |

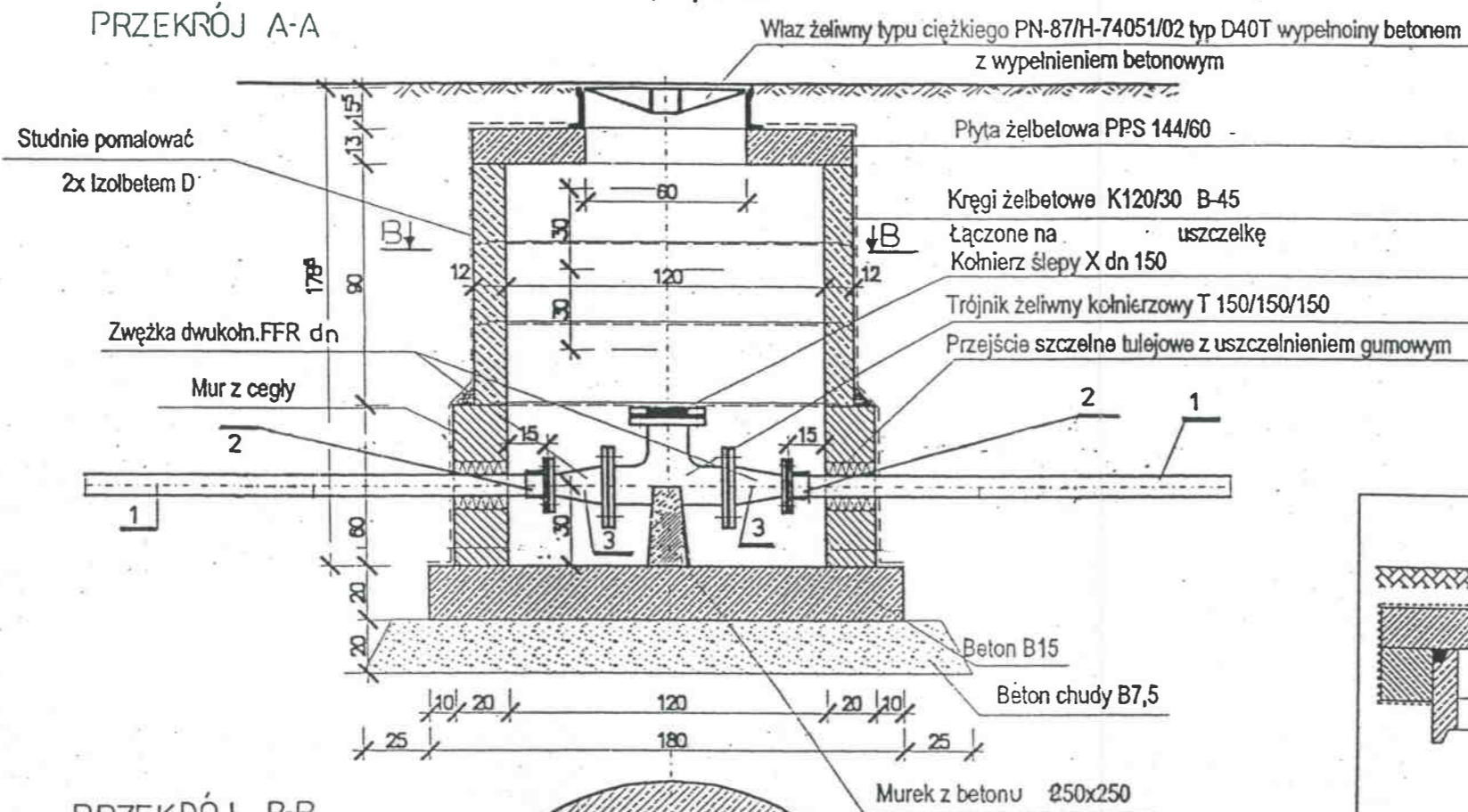
MIASTOPROJEKT CZĘSTOCHOWA
SPÓŁKA Z O. O. 42 - 200 CZĘSTOCHOWA, UL. SZYMANOWSKIEGO 15

| | | | |
|-------------------|----------------------------------------------------------------------------------------------------------------------------------------|-------------------|------------------------|
| ADRES OBIEKTU: | JACKÓW, BABY- GM. KRUSZYNA | | |
| TREŚĆ | BUDOWA KANALIZACJI SANITARNEJ GRAWITACYJNEJ I TŁOCZNEJ Z PRZYŁĄCZAMI, PRZEPOMPOWNIAMI ŚCIEKÓW ORAZ PRZEJŚCIEM POD TORAMI KOLEJOWYMI | | |
| NAZWA RYS: | STUDZIENKA KONTROLNA TŁOCZNA Ø 1,5 m | | |
| PROJEKTOWAŁ: | mgr inż. P. RAJCA | PODPIS: | NR UPRAWNIENIA: |
| specjalność: | INSTAL. SANIT. | <i>P. Rajca</i> | SLK/0283/PWOS/04 |
| SPRAWDZIŁ: | mgr inż. I. BŁASIAK | PODPIS: | NR UPRAWNIENIA: |
| specjalność: | INSTAL. SANIT. | <i>I. Błasiak</i> | UAN-VIII/83861/10/0/90 |
| OPRACOWAŁ: | mgr inż. A. BIEL | PODPIS: | NR UMOWY: |
| | | <i>A. Biel</i> | 239/PW/2006 |
| DATA OPRAC. | 03.2007 | SKALA: | 1:25 |
| | | | NR RYSUNKU |
| | | | 20 |

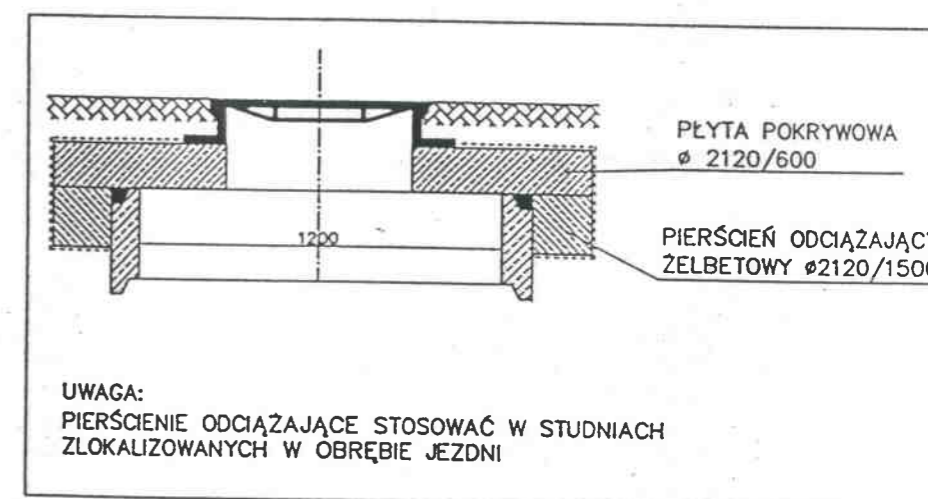
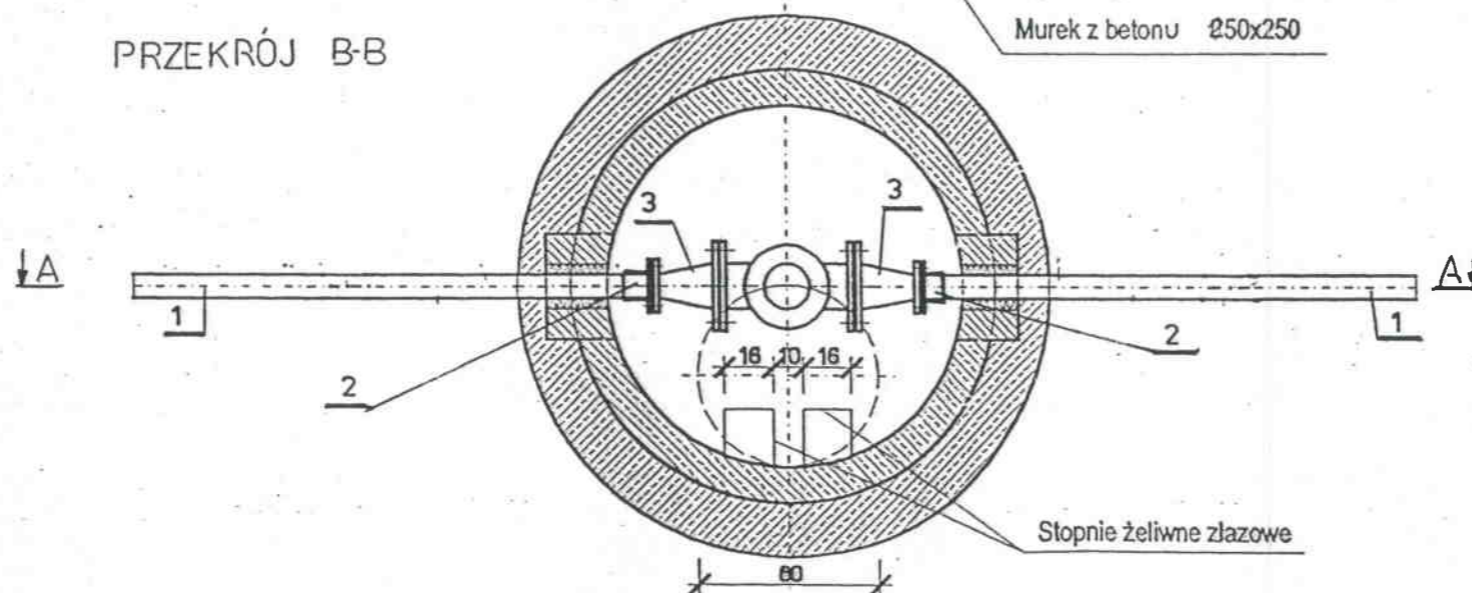
STUDZIENKA KONTROLNA 1 : 25

φ 1,20 m

PRZEKRÓJ A-A



PRZEKRÓJ B-B

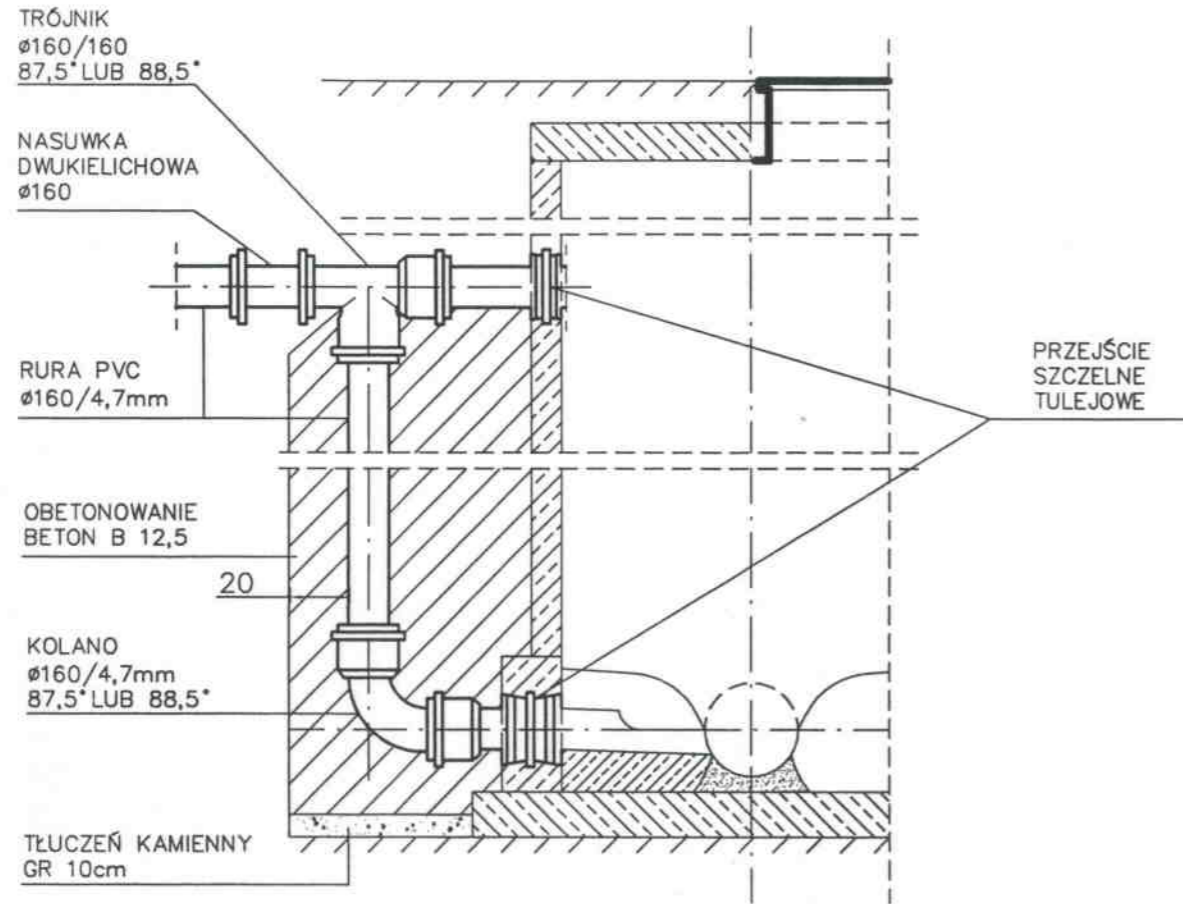


| LP. | NAZWA | ŚREDNICE | | |
|-----|---------------------------|----------|---------|---------|
| | | | | |
| 1. | RURA PE | 90 | 110 | 250 |
| 2. | TULEJA KOŁNIERZOWA PE/ŻEL | 90/80 | 110/100 | 250/200 |
| 3. | ZWĘŻKA KOŁNIERZOWA | 80/150 | 100/150 | 200/150 |

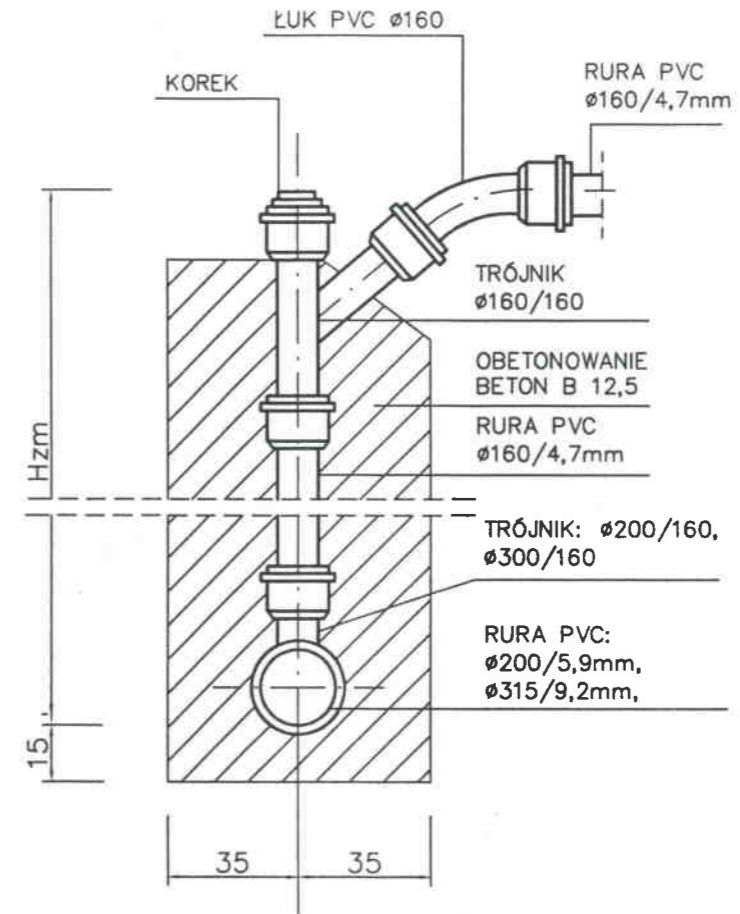
MIASTOPROJEKT CZĘSTOCHOWA

SPÓŁKA Z O. O. 42 - 200 CZĘSTOCHOWA, UL. SZYMANOWSKIEGO 15

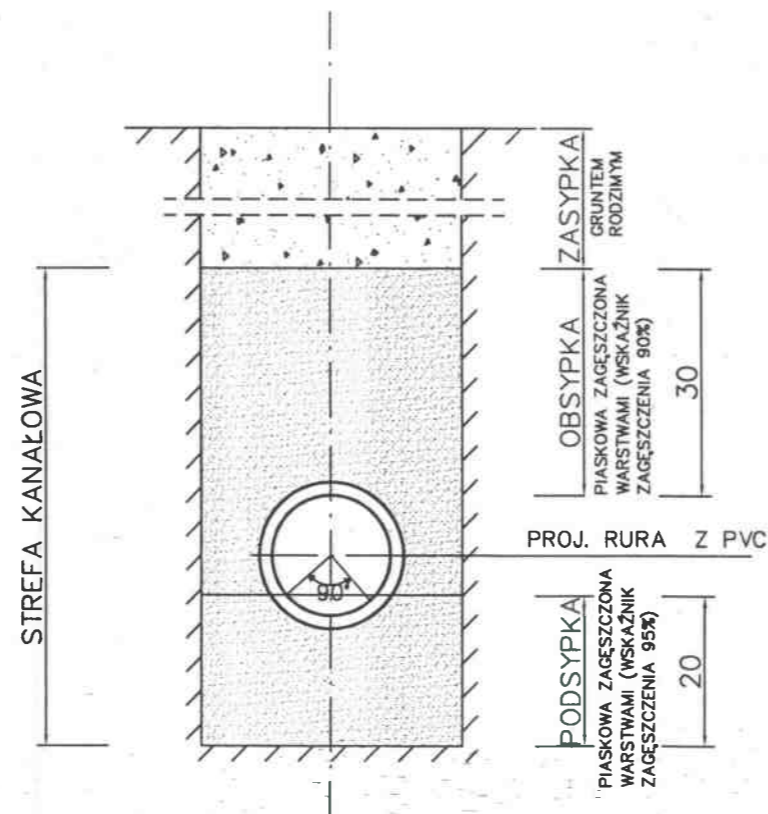
| | | | |
|----------------|-------------------------------------------------------------------------------------------------------------------------------------|---------|---------------|
| ADRES OBIEKTU: | JACKÓW, BABY- GM. KRUSZYNA | PODPIS: | NR UPRAWNIEN: |
| TREŚĆ: | BUDOWA KANALIZACJI SANITARNEJ GRAWITACYJNEJ I TŁOCZNEJ Z PRZYŁĄCZAMI, PRZEPOMPOWNIAMI ŚCIEKÓW ORAZ PRZEJŚCIEM POD TORAMI KOLEJOWYMI | PODPIS: | NR UPRAWNIEN: |
| NAZWA RYS: | STUDZIENKA KONTROLNA TŁOCZNA φ1,2 m | PODPIS: | NR UMOWY |
| PROJEKTOWAŁ: | mgr inż. P. RAJCA | PODPIS: | NR RYSUNKU |
| specjalność: | INSTAL. SANIT. | | |
| SPRAWDZIŁ: | mgr inż. I. BŁASIAK | | |
| specjalność: | INSTAL. SANIT. | | |
| OPRACOWAŁ: | mgr inż. A. BIEL | | |
| DATA OPRAC. | 03.2007 | SKALA: | 1:25 |



WŁĄCZENIE PRZYKANALIKA DO STUDZIENKI
SKALA 1:20



STÓJKA DLA PRZYŁĄCZY
SKALA 1:20



UŁOŻENIE RUR W WYKOPIE
SKALA 1:10

MIASTOPROJEKT CZĘSTOCHOWA
SPÓŁKA Z O. O. 42 - 200 CZĘSTOCHOWA, UL. SZYMANOWSKIEGO 15

OBIEKT: JACKÓW, BABY - GM. KRUSZYNA
TREŚĆ: BUDOWA KANALIZACJI SANITARNEJ GRAWITACYJNEJ I TŁOCZNEJ Z PRZYŁĄCZAMI, PRZEPOMPOWNIAMI ŚCIEKÓW ORAZ PRZEJŚCIEM POD TORAMI KOLEJOWYMI

NAZWA RYS: SZCZEGÓŁY WŁĄCZEŃ RUR I UŁOŻENIA ICH W WYKOPIE

| | | | |
|--------------|---------------------------------------|---------|--------------|
| PROJEKTOWAŁ: | mgr inż. P. RAJCA INSTAL. SANIT. | PODPIS: | NR UPRAWIEŃ: |
| SPRAWDZIŁ: | mgr inż. I. BŁASIAK INSTAL. SANIT. | PODPIS: | NR UPRAWIEŃ: |
| OPRACOWAŁ: | mgr inż. A. BIEL | PODPIS: | NR UMOWY: |
| DATA OPRAC. | 03.2007 | SKALA: | - |
| | | | NR RYSUNKU |